



**Capteurs de gaz
Honeywell Sensepoint**

Sécurité

AVERTISSEMENTS

1. Cet appareil est destiné à être utilisé uniquement à des niveaux normaux ou réduits de concentration d'oxygène et de pression atmosphérique, c'est-à-dire à une concentration d'oxygène inférieure à 21 % et à une pression inférieure à 1,1 bar. Les atmosphères appauvries en oxygène (gaz combustibles : moins de 10 % V/V, gaz toxiques : moins de 6 % V/V) peuvent inhiber la sortie du capteur.
2. Renseignez-vous sur les réglementations locales et nationales concernant l'installation sur le site. Pour les installations en Europe, consultez les normes EN 60079-29-2, EN 60079-14 et EN 61241-14.
3. Les opérateurs doivent avoir une parfaite connaissance des mesures à prendre si la concentration du gaz dépasse le niveau d'alerte.
4. La cellule électrochimique (ECC) Sensepoint pour gaz toxiques contient une faible quantité d'acide.
5. L'installation doit prendre en compte non seulement le meilleur emplacement pour la détection de gaz en considérant les points de fuite potentiels, les caractéristiques du gaz et la ventilation, mais elle doit également veiller à retenir un emplacement où les risques de dommages matériels sont minimales ou nuls.
6. Risque électrostatique : ne nettoyez pas l'équipement avec du solvant. Utilisez un chiffon humide. Les environnements poussiéreux et les forts courants d'air peuvent causer des charges électrostatiques dangereuses.

MISES EN GARDE

Tous modèles :

1. Ne modifiez pas la conception des capteurs sous peine de ne plus respecter les exigences essentielles en matière de sécurité.
2. Installez l'appareil avec un boîtier de raccordement Ex e, Ex d ou Ex tb, des connecteurs et des presse-étoupes certifiés.
3. Veillez à respecter les réglementations locales en vigueur pour la mise au rebut de l'appareil. Constitution des différents éléments :

Gaz combustibles : Capteur PPM et LIE standard - Fortron®
(PPS - polysulfure de phénylène).
LIE hautes températures : acier inoxydable

Gaz toxiques : Capteur - Fortron® (PPS - polysulfure de phénylène),
Cellule : - PPO (oxyde de polyphénylène modifié).

Gaz combustibles uniquement :

1. Dans les atmosphères supérieures à 100 % LIE (version LIE) ou 50 % LIE (version ppm), il est possible que la valeur relevée par le capteur ne s'affiche pas.
2. Du fait de sa conception et de sa structure, l'appareil ne présente aucun risque d'ignition même s'il est soumis à des perturbations fréquentes ou s'il affiche des erreurs.
REMARQUE : Un fusible de calibre suffisant doit être installé pour la carte de contrôle.

Gaz toxiques uniquement :

1. Une exposition aux gaz toxiques supérieure à la plage de conception peut nécessiter un nouvel étalonnage du capteur.
2. N'accédez pas à l'intérieur du capteur de gaz Sensepoint en présence de gaz dangereux (explosifs) ou de poussière.
3. Du fait de sa conception et de sa structure, l'appareil ne présente aucun risque d'ignition même s'il est soumis à des perturbations fréquentes ou s'il affiche des erreurs. L'entrée électrique de l'appareil est protégée par un fusible.

Sécurité

Honeywell Analytics Limited ne pourra être tenu responsable en cas d'installation et/ou d'utilisation non conforme avec les instructions fournies dans la version appropriée et/ou révisée du manuel.

L'utilisateur doit s'assurer que ce manuel correspond exactement à l'équipement installé et/ou utilisé. En cas de doute, renseignez-vous auprès de Honeywell Analytics Limited.

Honeywell Analytics Limited se réserve le droit de modifier ou de réviser sans préavis les informations fournies dans ce document, et ce sans obligation de notification de telles modifications ou révisions à qui que ce soit.

Si vous avez besoin de précisions ne figurant pas dans ce manuel, contactez Honeywell Analytics Limited ou l'un de ses représentants.

Précautions spéciales de sécurité ATEX

- **Version LIE des gaz combustibles**

Le détecteur doit être protégé des chocs.

Les câbles d'alimentation doivent être dotés d'une protection contre les chocs sur toute leur longueur et être branchés sur des systèmes de raccordement adaptés.

Le détecteur présente un risque électrostatique. Il ne doit donc pas être soumis à des frottements ni installé dans des zones exposées à de forts courants d'air.

- **Version pour gaz toxiques**

La tête du détecteur doit être protégée des chocs.

La tête du détecteur ne doit pas être utilisée dans des atmosphères contenant plus de 21 % d'oxygène.

Les fils d'alimentation doivent être dotés d'une protection mécanique sur toute leur longueur et être branchés sur des bornes ou boîtiers de raccordement adaptés à la classification de la zone d'installation.

Le bornier et les éléments métalliques de renforcement (le cas échéant) doivent être correctement mis à la terre.

La tête du détecteur présente un risque électrostatique. Elle ne doit donc pas être soumise à des frottements, ni placée dans des zones exposées à de forts courants d'air.

La protection ne doit pas être retirée si de la poussière risque de pénétrer dans l'appareil. Par ailleurs, cette protection doit toujours être serrée à fond.

La tête du détecteur est conçue pour être installée verticalement, avec le capteur de gaz orienté vers le bas.

- **Version hautes températures**

Les câbles d'alimentation doivent être dotés d'une protection mécanique sur toute leur longueur et être branchés dans des bornes ou des boîtiers de raccordement adaptés.

Les configurations de montage doivent inclure une liaison équipotentielle à la terre.

Le boîtier du capteur offre une protection IP66 contre les infiltrations à la condition que la protection climatique soit installée et que le capteur soit monté avec la plaque frittée vers le bas.

- **Version PPM**

Le détecteur doit être protégé des chocs.

Les câbles d'alimentation doivent être dotés d'une protection contre les chocs sur toute leur longueur et être branchés sur des systèmes de raccordement adaptés.

Le détecteur présente un risque électrostatique. Il ne doit donc pas être soumis à des frottements ni installé dans des zones exposées à de forts courants d'air.

- **Précautions spéciales de sécurité supplémentaires – Version PPM conforme à la norme EN60079-29-1**

Après la mise en service d'un nouveau capteur, l'étalonnage doit être vérifié chaque semaine pour confirmer la stabilité du capteur.

Dans certains cas, les capteurs montrent une incidence de température pouvant être supérieure aux tolérances de la norme EN 60079-29-1. Voir le manuel technique.

Sécurité

Dans certains cas, les capteurs montrent une incidence de la pression à l'étalonnage pouvant être supérieure aux tolérances de la norme EN 60079-29-1. Voir le manuel technique.

Les capteurs doivent être protégés contre les vibrations. Si les capteurs sont exposés à des vibrations, ils risquent de montrer des écarts supérieurs aux tolérances de la norme EN 60079-29-1 et doivent être étalonnés dans des délais plus courts.

Indépendamment du réglage du paramètre « Neutralisation de l'alimentation » du système 57, des fausses alarmes de la carte de contrôle peuvent être indiquées après la mise sous tension.

Si des concentrations de gaz nettement supérieures à la plage de mesures ne peuvent pas être supprimées en fonctionnement, tous les relais d'alarme de la carte de contrôle doivent être configurés de manière à ce que les alarmes se déclenchent également en cas d'erreurs. Lorsqu'un capteur est exposé à une concentration de gaz nettement supérieure à la plage de mesures, il doit être étalonné immédiatement après.

Table des matières

SÉCURITÉ	2
AIDEZ-NOUS À VOUS AIDER	3
Précautions spéciales de sécurité ATEX	3
1. INTRODUCTION	7
1.1 Capteurs de gaz combustibles	7
1.2 Capteur de gaz toxiques	8
2. PRINCIPALES CARACTÉRISTIQUES	10
2.1 Capteurs de gaz combustibles	10
2.1.1 LIE - Standard	10
2.1.2 LIE - Hautes températures	11
2.1.3 PPM	12
2.2 Capteur de gaz toxiques	13
3. INSTALLATION ET FONCTIONNEMENT	14
3.1 Installation du capteur	14
3.1.1 Capteurs de gaz combustibles	15
3.1.2 Capteur de gaz toxiques	17
3.1.3 Accessoires	18
3.1.4 Courants d'air pulsés	18
3.1.5 Systèmes aspirés	19
3.2 Affichages et commandes	19
3.3 Étalonnage des capteurs	20
3.3.1 Procédure d'étalonnage - Gaz combustibles	20
3.3.2 Procédure d'étalonnage croisé - Versions LIE	22
3.3.3 Procédure d'étalonnage croisé - Version PPM	24
3.3.4 Procédure d'étalonnage - Gaz toxiques	25
3.4 Diagnostic des erreurs	28
3.4.1 Gaz combustibles	28
3.4.2 Gaz toxiques	29
4. MAINTENANCE	30
4.1 Calendrier de maintenance de routine	30
4.2 Procédures de maintenance des capteurs de gaz combustibles	30
4.2.1 Changement de filtre	30
4.3 Procédures de maintenance du capteur de gaz toxiques	31
4.3.1 Changement du filtre externe	31
4.3.2 Remplacement de la cellule électrochimique et du filtre interne	31
4.3.3 Changement du capteur	32

Table des matières

ANNEXE A – SPÉCIFICATIONS	33
A.1 LIE des gaz combustibles - Version standard	33
A.2 LIE des gaz combustibles – Version hautes températures	34
A.3 Gaz combustibles PPM - non conforme à la norme EN60079-29-1	36
A.4 Gaz combustibles PPM - conforme à la norme EN60079-29-1	38
A.5 Gaz toxiques	40
ANNEXE B – CERTIFICATION	42
B.1 Gaz combustibles - Version LIE standard et PPM	42
B.2 Gaz combustibles - Version LIE hautes températures	42
B.3 Gaz toxiques	42
ANNEXE C – ACCESSOIRES ET PIÈCES DE RECHANGE	43
C.1 LIE des gaz combustibles	43
C.2 PPM des gaz combustibles	43
C.3 Gaz toxiques	44
ANNEXE D – TABLEAUX DES INTERFÉRENCES CROISÉES	45
ANNEXE E – GLOSSAIRE	47

1. Introduction

Il existe deux types de capteurs de gaz Sensepoint : un pour les gaz combustibles et l'autre pour les gaz toxiques. Le capteur de gaz combustibles est disponible dans trois versions différentes : LIE standard, LIE hautes températures (HT) et PPM.

1.1 CAPTEURS DE GAZ COMBUSTIBLES

Le capteur de gaz combustibles Sensepoint est un capteur jetable étanche, capable de détecter des gaz inflammables et conçu pour un usage industriel avec un boîtier de raccordement certifié.

Le capteur est un produit certifié qui peut être utilisé dans les atmosphères susceptibles de contenir des gaz combustibles ou explosifs. Par conséquent, son installation doit être conforme à son homologation.

Dans la pratique, chaque capteur sera raccordé à un système de commande installé en lieu sûr, qui pourra être fourni séparément par Honeywell Analytics ou un autre fabricant.

Il existe trois types de capteurs de gaz combustibles Sensepoint, qui se distinguent par les niveaux de gaz qu'ils peuvent détecter ou par leur température de fonctionnement :

- **Version LIE standard**

Le capteur LIE standard détecte les concentrations de gaz allant jusqu'à 100 % LIE du gaz cible, avec une résolution d'environ 5 % LIE selon le gaz détecté.

Le capteur est disponible avec un filetage M20, M25, M26 ou NPT 3/4.

- **Version LIE hautes températures**

La version hautes températures peut être utilisée dans des températures allant jusqu'à 150 °C.

Le capteur est disponible avec un filetage M20, M25 ou NPT 3/4.

- **Version PPM.**

Selon le type de gaz, le détecteur PPM peut détecter des gaz dont la concentration est comprise entre 2 000 et 15 000 ppm. Cette sensibilité supérieure est possible grâce à l'utilisation de composants électroniques d'amplification logés dans le capteur. En conséquence, la température de fonctionnement supérieure du capteur est limitée.

Le capteur est disponible avec un filetage M20 ou NPT 3/4.

Attention : *La conception de la version PPM du capteur Sensepoint a été optimisée pour les niveaux de détection ppm. L'exposition à des concentrations supérieures à la plage recommandée peut entraîner l'affichage de valeurs ambiguës.*

Le filetage M20 est la taille standard favorite fournie avec les boîtiers de raccordement Honeywell Analytics.

Il peut être complété par divers accessoires, comme une protection anti-intempéries, un boîtier de flux (à utiliser lors de l'étalonnage du capteur et dans les systèmes de prélèvement) et un cône de prélèvement pour la détection de gaz plus légers que l'air.

Lorsque les capteurs sont utilisés dans des systèmes d'air pulsé avec des accessoires métalliques (p. ex. une protection anti-intempéries), ces derniers doivent être raccordés à une prise de terre électrique par le biais d'un dispositif de mise à la terre distinct. Les boîtiers de raccordement métalliques utilisés dans les systèmes d'air pulsé doivent eux aussi être raccordés à la terre au moyen d'un fil de terre approprié.

1. Introduction

Les capteurs de gaz combustibles Sensepoint emploient un système de détection catalytique à pellistor utilisé dans le cadre d'un circuit de mesure à pont Wheatstone. Ceux-ci sont certifiés pour une utilisation en zones dangereuses selon les normes EN 60079 et EN 61241. Ils offrent un indice de protection IP65 contre les infiltrations d'eau et de poussière dans une installation standard, et IP67 lorsqu'ils sont dotés d'une protection anti-intempéries (indice de protection IP66 pour la version LIE HT avec protection anti-intempéries).

Le capteur HT Sensepoint doit être installé dans un boîtier de raccordement hautes températures Ex e, Ex d ou Ex tb homologué (p. ex., boîtiers ignifuges FEEL), doté d'un presse-étoupe certifié pour le câblage externe (p. ex. presse-étoupes Peppers, séries A3LF ou CR3 CROLOCK).

Le capteur nécessite une alimentation électrique de 200 mA avec une tension nominale de 3 V, dérivée d'une carte de contrôle appropriée.

Les capteurs de gaz combustibles Sensepoint peuvent être substitués aux modèles 910 et 780 de Honeywell Analytics. Les accessoires fournis avec ces appareils sont parfaitement compatibles avec la gamme de produits Sensepoint.

1.2 CAPTEUR DE GAZ TOXIQUES

Le capteur de gaz toxiques Sensepoint est conçu pour la détection de gaz toxiques et de manque d'oxygène. Il est destiné à un usage industriel, avec un boîtier de raccordement homologué. Le capteur est un produit certifié qui peut être utilisé dans les atmosphères susceptibles de contenir des gaz combustibles ou explosifs. Par conséquent, son installation doit être conforme à son homologation.

Dans la pratique, chaque capteur sera raccordé à un système de commande installé en lieu sûr, qui pourra être fourni séparément par Honeywell Analytics ou un autre fabricant.

Le capteur de gaz toxiques Sensepoint emploie un dispositif de détection à cellule électrochimique spécifique à un gaz. Il est utilisé dans le cadre d'un circuit de mesure à boucle de 4-20 mA.

Le capteur comprend un dispositif de tension imposée (voltage clamp) dans un boîtier Ex d/Ex tb étanche ainsi qu'un dispositif de commande de la cellule électrochimique et la cellule dans une partie intrinsèquement sûre (IS) du capteur.

Les différentes versions de capteur détectent différents gaz. Des capteurs sont disponibles pour la détection de H₂S, CO, Cl₂, NH₃, H₂, SO₂, NO, NO₂ et O₂, avec des filetages M20, M25 ou NPT ¾.

Le capteur peut être doté d'accessoires tels qu'une protection anti-intempéries et des boîtiers de flux (à utiliser lors de l'étalonnage du capteur et dans les systèmes de prélèvement d'échantillons). Il peut aussi être doté d'un boîtier de raccordement de type Ex e, Ex d ou Ex tb, puisque sa partie arrière est montée à l'intérieur du boîtier Ex d.

Un dispositif de tension imposée (voltage clamp) fournit des rails de tension IS pour la partie avant amovible du capteur. Cette partie avant est certifiée IS et ne peut pas fournir suffisamment d'énergie pour provoquer une explosion. Cela permet d'utiliser une barrière hydrophobe simple comme protection de l'élément de détection à cellule électrochimique, ce qui se traduit par une réponse rapide aux gaz et il reste possible d'arrêter le capteur à l'aide des procédures et des composants Ex e, Ex d ou Ex tb normaux.

En outre, si une carte de contrôle n'est pas correctement paramétrée pour permettre un étalonnage précis, des potentiomètres d'étalonnage locaux sont accessibles sur le capteur pour le réglage du point zéro ou du point de consigne dynamique.

L'installation d'un capteur en contact avec la lumière directe du soleil peut entraîner le dessèchement, et donc la panne, de la cellule électrochimique. Il convient donc de mettre en place une protection contre le soleil, si cela est nécessaire.

1. Introduction

Le capteur de gaz toxiques Sensepoint est certifié pour une utilisation en zones dangereuses selon les normes EN 60079-0, EN 60079-1, EN 60079-11, EN 61241-0 et EN61241-1. Il offre également un indice de protection IP65 contre les infiltrations d'eau et de poussière dans une installation standard, et IP67 lorsqu'il est doté d'une protection anti-intempéries.

En cas d'exposition prolongée à des concentrations de gaz toxiques, un nouvel étalonnage du capteur peut s'avérer nécessaire.

Notes d'information

Les notes d'information utilisées dans ce manuel sont présentées comme suit :



AVERTISSEMENT

Signale une pratique dangereuse susceptible d'entraîner des blessures graves, voire mortelles, du personnel.

Attention : *Signale une pratique dangereuse susceptible d'entraîner des blessures légères du personnel ou d'endommager l'appareil ou du matériel.*

Remarque : *Fournit des informations complémentaires ou utiles.*

Si vous avez besoin de précisions ne figurant pas dans ce manuel, contactez Honeywell Analytics.

Documents associés

Mode d'emploi du capteur de gaz combustibles PPM Sensepoint	Réf. 2106M0513
Guide de démarrage du capteur de gaz combustibles HT Sensepoint	Réf. 2106M0523
Mode d'emploi du capteur de gaz combustibles LIE Sensepoint	Réf. 2106M0501
Mode d'emploi du capteur de gaz toxiques Sensepoint	Réf. 2106M0514

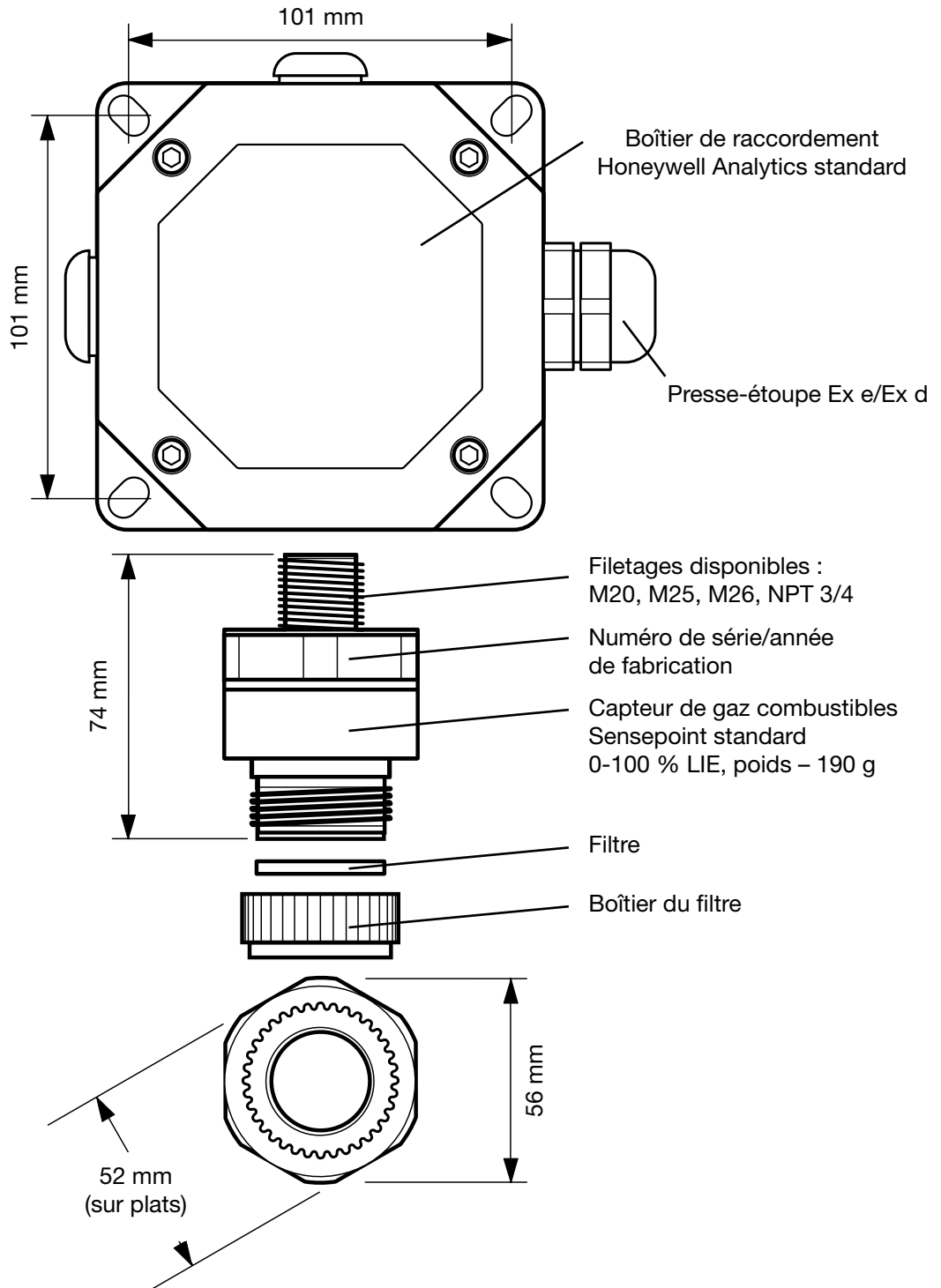
2. Principales caractéristiques

Ce chapitre présente les composants suivants ainsi que leurs dimensions :

- Capteurs de gaz combustibles
- Capteur de gaz toxiques

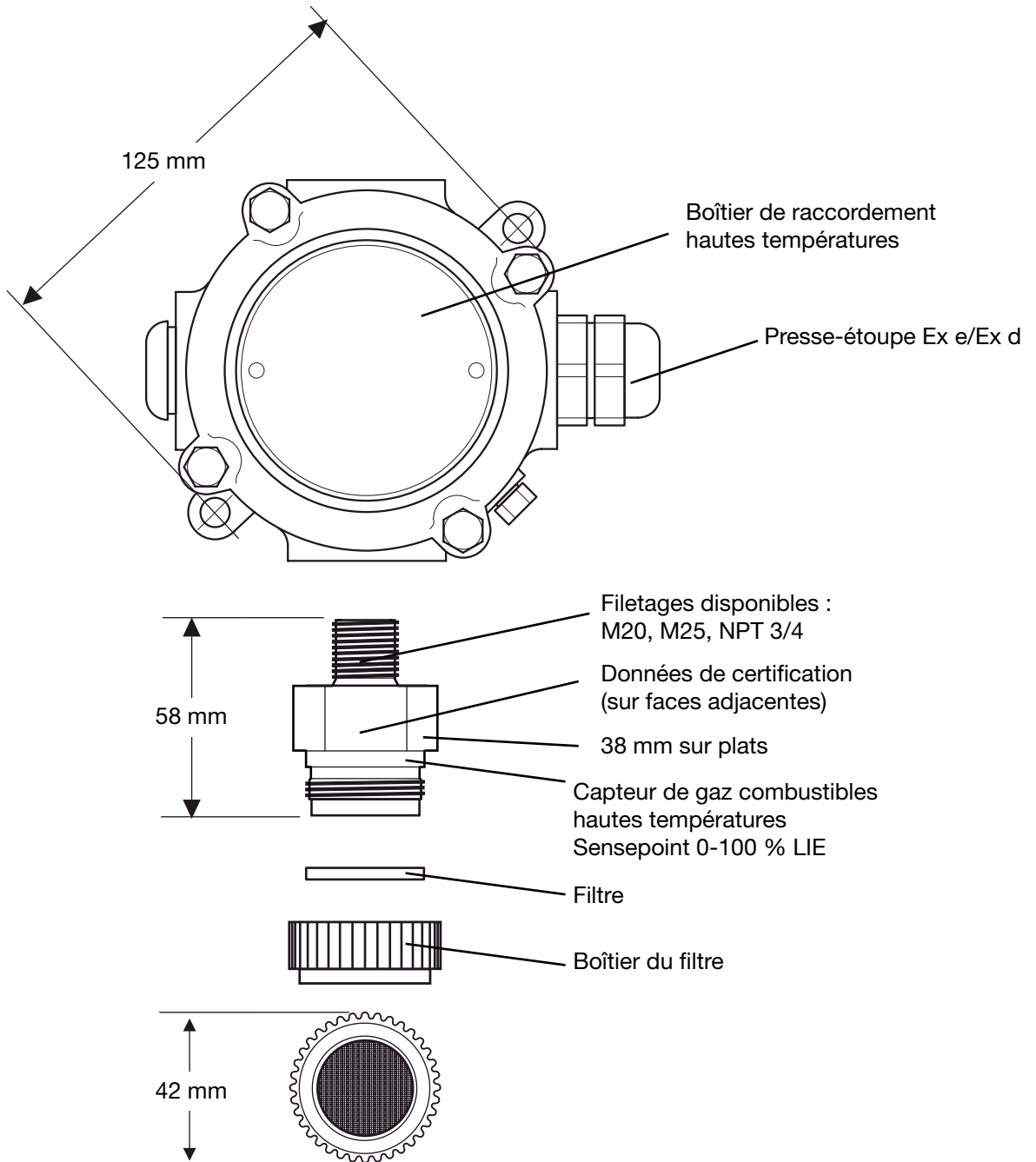
2.1 CAPTEURS DE GAZ COMBUSTIBLES

2.1.1 LIE - Standard



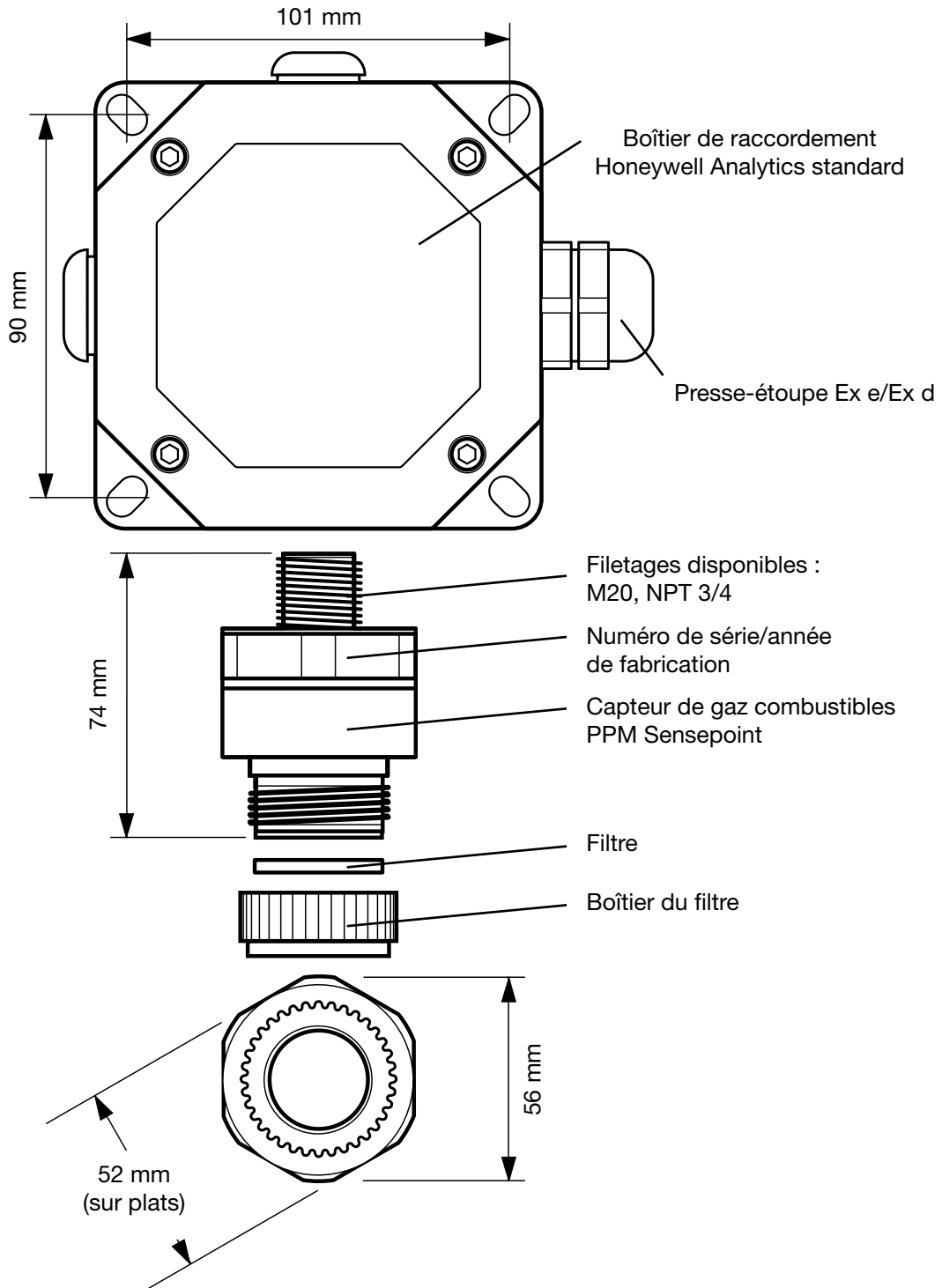
2. Principales caractéristiques

2.1.2 LIE - Hautes températures



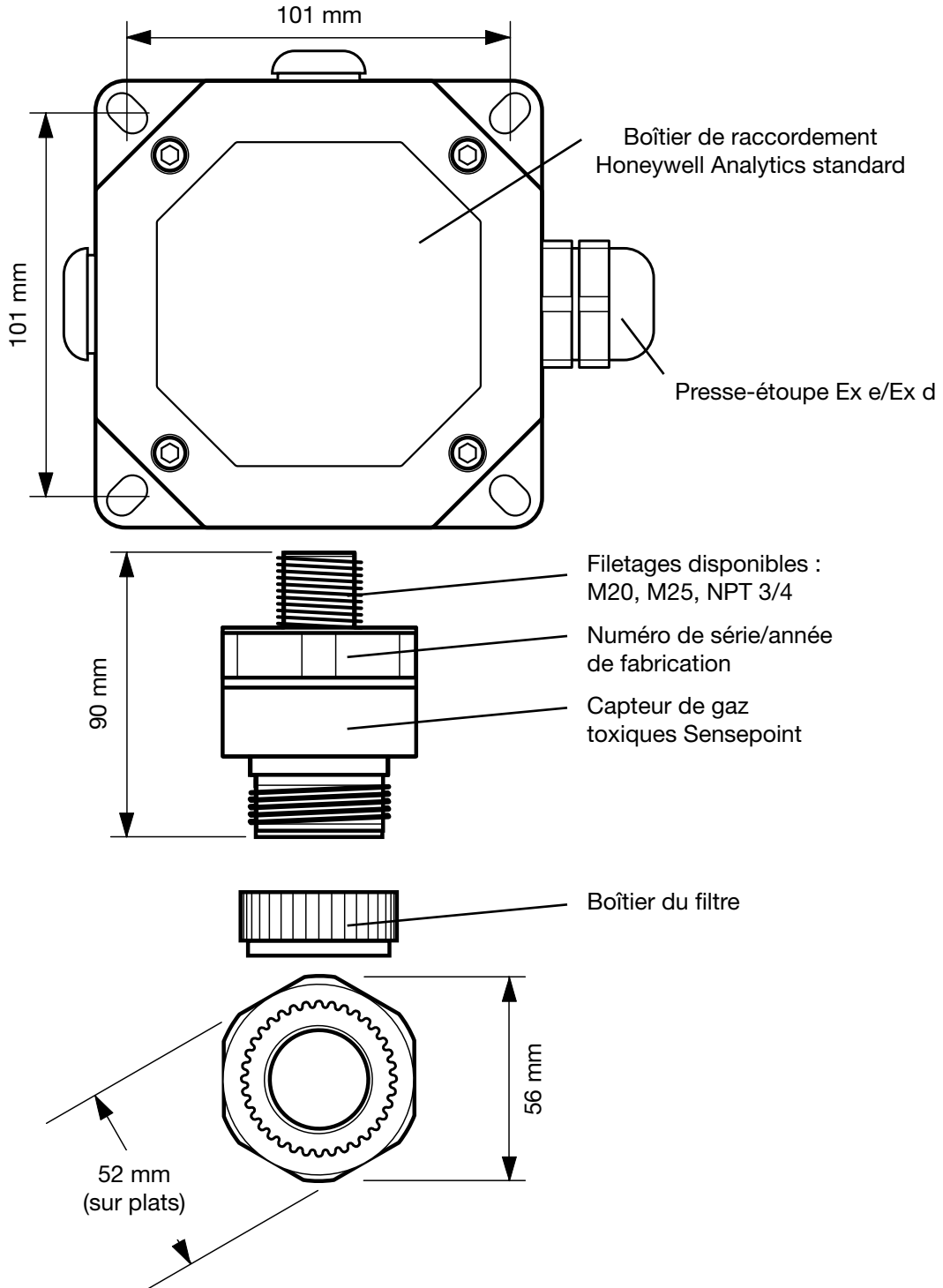
2. Principales caractéristiques

2.1.3 PPM



2. Principales caractéristiques

2.2 CAPTEUR DE GAZ TOXIQUES



3. Installation et fonctionnement

Ce chapitre fournit les informations suivantes :

- **Procédure d'installation des différents types de capteurs de gaz combustibles et de gaz toxiques Sensepoint**
- **Procédure d'installation des accessoires des capteurs**
- **Informations complémentaires nécessaires lors de l'installation de systèmes de courants d'air pulsés et aspirés sur les capteurs**
- **Informations sur le fonctionnement**
- **Instructions d'étalonnage**
- **Diagnostic des erreurs**

3.1 INSTALLATION DES CAPTEURS

Consignes générales d'installation

Assurez-vous de prendre en considération les points suivants avant de procéder à l'installation.

- L'installation doit être effectuée par un technicien qualifié, alors que l'alimentation électrique est débranchée.
- Tous les modèles Sensepoint doivent être dotés d'un boîtier de raccordement Ex d, Ex e ou Ex tb certifié, également équipé d'un presse-étoupe et d'une réglette d'alimentation homologués.
- Assurez-vous que le filetage du boîtier de raccordement est compatible avec celui indiqué sur le capteur.
- Le capteur doit être installé dans un trou taraudé du boîtier de raccordement et maintenu en place par un contre-écrou si un filetage parallèle est utilisé.
- Le capteur doit être installé dans un lieu exempt de toute source de chaleur directe.
- Pour une protection optimale contre l'infiltration d'eau, vérifiez que le capteur est orienté vers le bas. Cette position garantit une détection optimale tout en protégeant le capteur contre l'infiltration d'eau et de poussière.
- Lors de l'installation du boîtier de raccordement et du capteur, il faut tenir compte de la densité du gaz cible par rapport à l'air. Il faut aussi prendre en considération les projections de liquide éventuelles. Par exemple, si l'appareil est monté à proximité du niveau du sol, des projections de boue peuvent recouvrir la membrane de diffusion de gaz.
- Ne montez pas le capteur à la lumière directe du soleil.
- Lors de l'installation du capteur dans des conduits poussiéreux ou contenant des débits de gaz rapides, veillez à ce que le moindre composant métallique exposé dans le flux de gaz soit correctement raccordé à la terre afin d'éviter l'accumulation de charges électrostatiques et les décharges électrostatiques (voir la section 3.1.4).
- L'installation doit prendre en compte non seulement le meilleur emplacement pour la détection de gaz en considérant les points de fuite potentiels, les caractéristiques du gaz et la ventilation, mais elle doit également veiller à retenir un emplacement où les risques de dommages matériels sont minimales ou nuls.
- L'appareil a été conçu et fabriqué pour éviter tout risque d'ignition, même s'il est soumis à des perturbations fréquentes ou s'il affiche des erreurs de fonctionnement. L'entrée électrique du capteur de gaz toxiques est protégée par un fusible. Sur les capteurs de gaz combustibles LIE, PPM et HT, la carte de contrôle doit être protégée par un fusible de tension appropriée. Pour les informations de raccordement du système, consultez la documentation relative au système de commande correspondant.

3. Installation et fonctionnement

3.1.1 Capteurs de gaz combustibles

Les instructions d'installation des capteurs LIE et PPM standard sont similaires. En revanche, celles de la version hautes températures sont différentes. Les procédures sont décrites dans les deux sections suivantes.

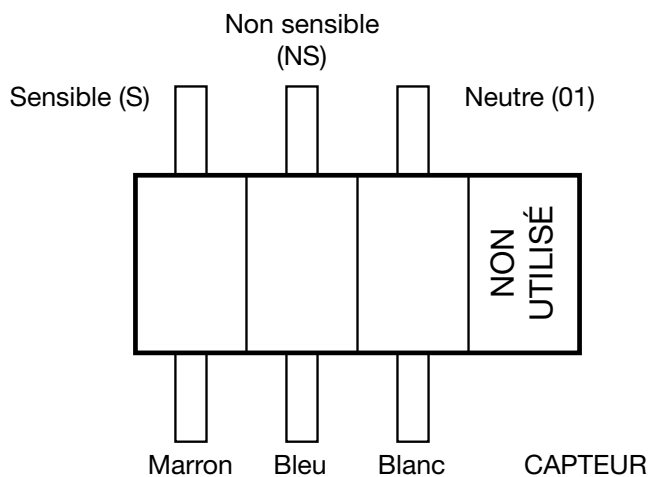
Versions PPM et LIE standard

1. Avant d'utiliser le capteur, dévissez le boîtier du filtre et retirez le filtre, puis le disque de protection du capteur.

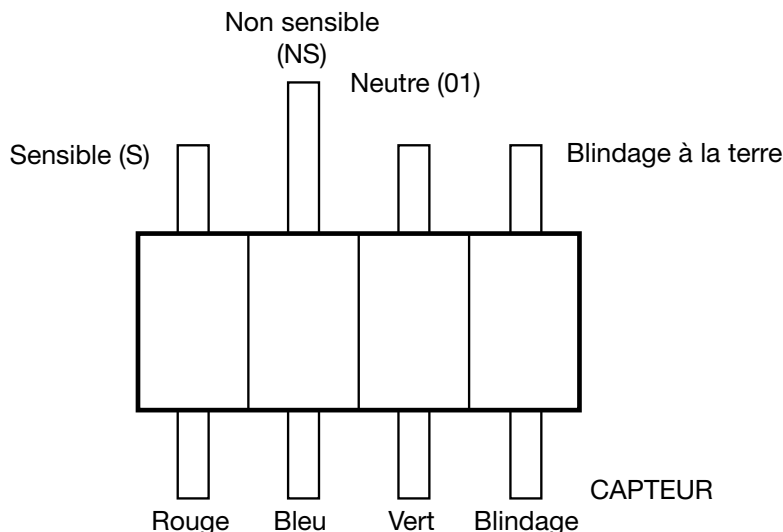
Mettez le disque au rebut.

2. Réinstallez le filtre dans son boîtier et remontez celui-ci sur le capteur.
3. Vous devez utiliser un câble multitoron à 3 âmes ayant une section de 2,5 mm² (14 AWG). Un câble blindé est obligatoire pour les versions PPM et est recommandé si vous voulez garantir des performances optimales des versions LIE.
4. Connectez les câbles d'excitation et du capteur Sensepoint au boîtier de raccordement, comme indiqué dans les schémas suivants.

LIE standard



PPM



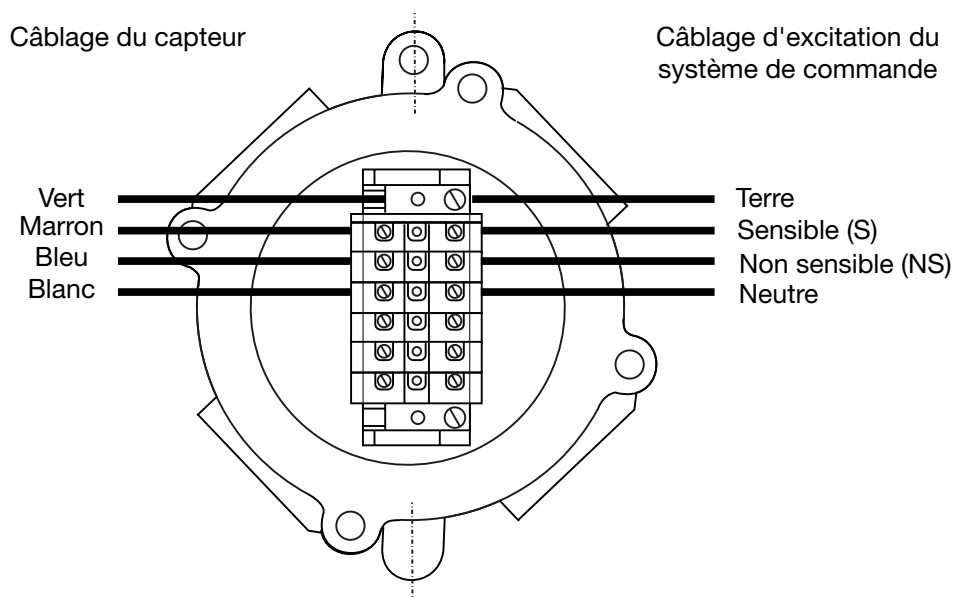
3. Installation et fonctionnement

Le blindage de la version PPM du capteur Sensepoint doit être raccordé au câble blindé entrant dans le boîtier de raccordement ou à un signal de terre, comme la plaque de continuité du boîtier de raccordement. La terre doit avoir une terminaison seulement et il est recommandé que celle-ci se situe à l'extrémité du câble raccordée à la carte de contrôle.

Remarque : Tant les capteurs LIE que PPM nécessitent une alimentation électrique de 200 mA avec une tension nominale de 3 V.

Version LIE hautes températures

1. Installez le boîtier de raccordement hautes températures.
Reportez-vous aux instructions du fabricant.
2. Retirez le couvercle du boîtier de raccordement.
3. Fixez le capteur HT Sensepoint au boîtier de raccordement.
Assurez-vous que les filetages du boîtier de raccordement et du capteur sont compatibles. Insérez les fils du capteur dans l'entrée de câble du boîtier de raccordement et vissez fermement le corps du capteur sur l'entrée. Fixez le capteur au moyen d'un contre-écrou approprié.
4. Connectez les fils du capteur sur le bornier du boîtier de raccordement.
Reportez-vous au schéma de câblage suivant. Utilisez un câble multiconducteur, comportant trois fils au minimum, avec des conducteurs de 2,5mm² (14 AWG).
5. Installez un presse-étoupe adapté sur le boîtier de raccordement, fixez le câble du système de commande et connectez le câblage de terrain sur le bornier.
6. Remettez en place le couvercle du boîtier de raccordement.



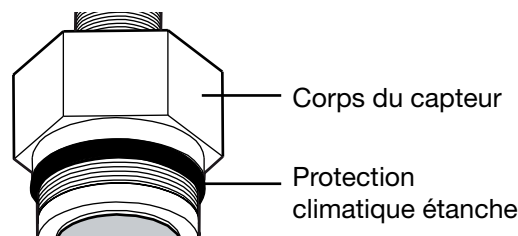
Remarque : La liaison à la terre équipotentielle doit être obtenue par le conducteur de terre intégré au capteur ou par le biais du filetage de montage arrière du capteur.

7. Dévissez le boîtier du filtre du corps du capteur et retirez le filtre. *Mettez au rebut le boîtier du filtre, ainsi que le disque de protection. La matière du boîtier du filtre ne supporte pas les hautes températures.*

3. Installation et fonctionnement

8. Mettez également au rebut le filtre si le capteur est installé dans un environnement intérieur. Si le capteur est installé dans un environnement extérieur, fixez le filtre précédemment retiré (si celui-ci est requis) à l'accessoire de protection anti-intempéries hautes températures (réf. : 00780-A-0076) et fixez ce dernier au capteur.

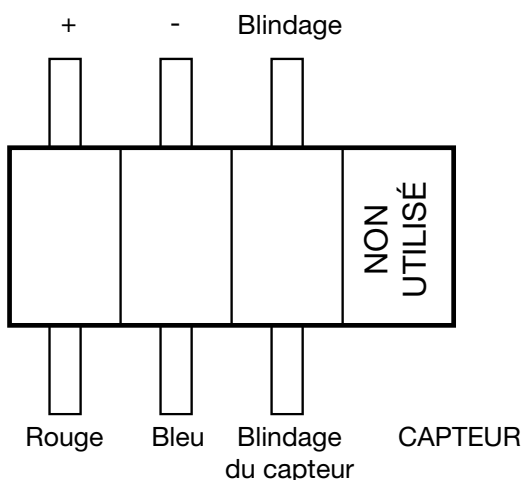
Fixez le joint d'étanchéité fourni avec l'accessoire de protection anti-intempéries au corps du capteur. Vissez correctement l'accessoire sur le capteur, jusqu'à ce qu'il bute contre la partie hexagonale du corps du capteur.



9. Mettez le système sous tension et vérifiez qu'il fonctionne correctement.
Remarque : Le capteur requiert un courant de 200 mA avec une tension nominale de 3 V.

3.1.2 Capteur de gaz toxiques

1. Avant d'utiliser le capteur, retirez son disque de protection en dévissant le boîtier du filtre. Mettez le disque au rebut. Remettez en place le boîtier du filtre.
2. Remettez en place le boîtier du filtre sur le capteur. *Sur les versions oxygène, retirez le bouchon en néoprène, en veillant à retirer aussi l'intégralité du film adhésif et mettez en place l'écran interférences radioélectriques et l'ensemble hydrophobe interne (fournis séparément) en les enclenchant.*
3. Vous devez utiliser un câble blindé multitoron à 2 âmes ayant une section de 2,5 mm² (14 AWG). *Le blindage du capteur de gaz toxiques Sensepoint doit être raccordé au câble blindé entrant dans le boîtier de raccordement ou à un signal de terre, comme la plaque de continuité du boîtier de raccordement. La terre doit avoir une terminaison seulement et il est recommandé que celle-ci se situe à l'extrémité du câble raccordée à la carte de contrôle.*
4. Le câble du capteur de gaz toxiques Sensepoint est raccordé à la réglette d'alimentation dans le boîtier de raccordement, comme illustré dans le schéma suivant.



5. Bien que les capteurs soient fournis pré-étalonnés, vous devez vous en assurer lors de l'installation initiale. Pour garantir une plus grande précision dans des applications spécifiques, il est recommandé d'effectuer un étalonnage sur site (voir la section 3.3).
Remarque : Le capteur de gaz toxiques nécessite une alimentation électrique de 18 à 30 V, avec un courant de boucle de 30 mA.

3. Installation et fonctionnement

3.1.3 Accessoires

La liste des accessoires compatibles avec les différents types de capteurs est disponible à l'**annexe C**.

1. Avant de fixer la protection anti-intempéries et les boîtiers de flux au capteur Sensepoint, il faut installer l'adaptateur de filetage qui est fourni avec l'accessoire en question. *Cet adaptateur convertit le filetage M40 de l'accessoire de manière à l'adapter au filetage M36 de l'accessoire inférieur du capteur. Assurez-vous que la face est bien étanche.*

Reportez-vous à la section 3.1.5 pour plus d'informations sur l'installation des accessoires dans des systèmes aspirés utilisant le boîtier de flux.

Pour renforcer la protection contre l'infiltration d'eau et de poussière lors de l'utilisation de la protection anti-intempéries, vous pouvez installer une barrière hydrophobe (réf. 00910-A-0404) entre le capteur et le boîtier.

Remarque : cela risque d'augmenter le temps de réponse.

2. D'anciens accessoires peuvent être fixés au capteur de gaz toxiques, p. ex. ceux utilisés avec les systèmes 780 ou 910 antérieurs.

Ces accessoires se vissent directement sur le capteur, après la mise en place d'un joint torique dans la rainure disponible, comme sur tout autre type de capteur antérieur.

3. En cas d'utilisation d'anciens accessoires pour gaz toxiques (p. ex. ceux employés avec un système 911), le joint en néoprène doit être déplacé sur le nouveau capteur et l'accessoire installé normalement.
4. L'utilisation de l'accessoire de protection anti-intempéries affecte la vitesse de réponse.

3.1.4 Courants d'air pulsés

Les instructions suivantes doivent être respectées avec toutes les versions de capteurs Sensepoint à corps de plastique installées dans des courants d'air pulsés. Ces instructions complètent celles précédemment décrites dans les procédures d'installation.

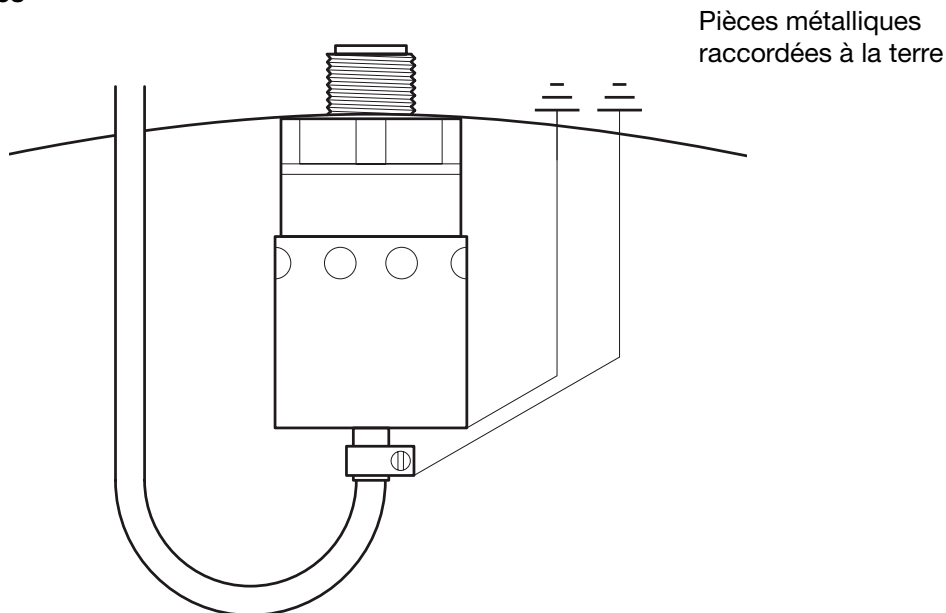
L'installation de capteurs en plastique en présence de courants d'air pulsés, comme c'est le cas dans les conduits, implique des risques potentiels. Dans les environnements contenant des débits de gaz rapides ou en présence de gaz sec, les tuyaux et les capteurs en plastique peuvent attirer une charge électrique. Celle-ci peut se décharger sous forme d'étincelle, suffisamment puissante pour provoquer l'inflammation d'un mélange de gaz combustibles.

La matière constituant le boîtier du capteur n'est pas antistatique. Toutefois, des tests indépendants ont démontré qu'aucune décharge statique ne se produit si toutes les pièces métalliques sont reliées à la terre.

Le capteur Sensepoint peut, par conséquent, être installé en présence de courants d'air pulsés, à condition que son installation soit correctement effectuée, comme décrit ci-dessous.

3. Installation et fonctionnement

Exemples



Il est impératif que le moindre accessoire fixé au capteur soit :

- non conducteur, comme la protection anti-intempéries en plastique, ou
- s'il est conducteur, qu'il soit correctement relié à la terre.

Remarque : Si le capteur est directement vissé dans un boîtier de raccordement, le filetage de ce dernier ne doit pas être formé par un élément métallique dans un boîtier non conducteur.

3.1.5 Systèmes aspirés

En cas d'utilisation dans des systèmes aspirés, le capteur Sensepoint peut être doté d'un boîtier de flux. Il est recommandé de placer le capteur du côté pression positive de tout système de pompage. Toutefois, si une pression négative est inévitable, il est essentiel qu'il n'y ait aucune fuite autour du filetage du boîtier de flux, afin d'éviter que l'air ambiant puisse être aspiré dans le système et entraîner alors l'affichage de résultats erronés.

En conséquence, il est recommandé que le filetage de l'accessoire du capteur soit enduit de graisse de pétrole exempte de silicone pour garantir une bonne étanchéité.

Remarque : Sur les versions gaz toxiques ou oxygène, il est particulièrement important que les encoches de fixation du filtre hydrophobe interne soient scellées de la même manière.

3.2 COMMANDES ET AFFICHAGES

Les capteurs de gaz combustibles et de gaz toxiques Sensepoint n'ont aucune alarme ni affichage local. Le relevé des niveaux de gaz, les niveaux d'alerte et les affichages sont une fonction de leur système de commande. Le capteur de gaz toxiques permet de définir localement les réglages du point zéro ou du point de consigne dynamique sur le capteur, si cela est nécessaire.

3. Installation et fonctionnement

3.3 ÉTALONNAGE DES CAPTEURS

Attention : *Les procédures d'étalonnage doivent être effectuées uniquement par du personnel qualifié.*

Les capteurs doivent être étalonnés à des concentrations représentatives de celles à mesurer. Il est toujours recommandé d'étalonner le capteur Sensepoint avec le gaz cible à surveiller. Si ce n'est pas possible, effectuez un étalonnage croisé (voir les sections 3.3.2 et 3.3.3).

Dans la mesure où les capteurs de gaz combustibles requièrent de l'oxygène pour bien fonctionner, utilisez un mélange gaz-air lors de l'étalonnage.

Remarque : *Lors de la réalisation d'un étalonnage dans un flux d'air important, le débit du gaz d'étalonnage doit être augmenté. Reportez-vous aux informations décrites ci-dessous.*

3.3.1 Procédure d'étalonnage - Gaz combustibles

Les réglages s'effectuent sur la carte de contrôle et le gaz doit être appliqué au niveau du capteur.

- (1) Avant de procéder à l'étalonnage, laissez le capteur chauffer pendant 10 minutes environ, ou 20 minutes si vous utilisez la version PPM.
- (2) Assurez-vous d'abord qu'aucun gaz n'est appliqué sur le capteur. Si vous soupçonnez la présence d'un gaz combustible à proximité du capteur Sensepoint, installez un boîtier de flux et injectez de l'air propre sur le capteur.
- (3) Réglez le point zéro sur le système de commande.
- (4) Retirez le boîtier de filtre ou l'accessoire, et remplacez-le par un boîtier de flux, s'il n'y en a pas déjà un installé.
- (5) À l'aide d'un tuyau en nylon ou PTFE, raccordez l'entrée du boîtier de flux à une bouteille de gaz équipée d'un régulateur. Celle-ci doit contenir une concentration connue de gaz cible proche du seuil d'alarme du capteur (par exemple, 50 % LIE de méthane dans l'air pour la version LIE, 50 % de gaz DPE dans l'air pour la version PPM).

Attention : *Étant donné que certains gaz de test sont dangereux, ils doivent être conduits dans une zone sûre à la sortie du boîtier de flux.*

- (6) Faites circuler le gaz dans le boîtier de flux à un débit de 1 l/min. Laissez l'appareil se stabiliser pendant deux à trois minutes. Lors d'un gazage avec de l'air, réglez la carte de contrôle de sorte qu'elle indique la valeur zéro. Pour le point de consigne dynamique, réglez la carte de contrôle de sorte qu'elle indique la concentration du gaz cible appliqué.

Remarque : *Vous devez consigner la sortie du capteur en mV, via la carte de contrôle, pendant toute la durée de vie du capteur pour vous assurer qu'aucun effet de contamination ne réduise ses performances. Cet effet est indiqué par la réduction de la sortie en mV pour la même concentration de gaz. Il est recommandé de remplacer le capteur en cas de perte de 60 %.*

- (7) Retirez le boîtier de flux et fixez à nouveau le boîtier du filtre ou l'accessoire. Vérifiez que le niveau de gaz mesuré est revenu à zéro.

3. Installation et fonctionnement

Étalonnage avec protection anti-intempéries (version PPM non testée par DEKRA EXAM)

Si vous ne pouvez pas accéder au capteur pour installer un boîtier de flux, vous pouvez appliquer le gaz au boîtier de protection anti-intempéries à l'aide d'une buse de gazage.

Vous devez prévoir les cas où le capteur est sous le vent ou les débits d'air rapides (p. ex. dans un conduit), qui peuvent disperser le gaz de test. Suivez la procédure décrite ci-dessus, mais réglez le débit du gaz d'étalonnage en fonction de la vitesse du vent comme suit : -

Vitesse du vent		Débit du gaz de test (litres/minute)	
Miles par heure	Mètres par seconde	Protection anti-intempéries standard (02000-A-1640)	Protection anti-intempéries métallique (00780-A-0076)
0	0,0	1,0	1,0
5	2,2	1,5	1,0
10	4,4	5,0	1,0
15	6,7	7,0	1,5
20	8,9	8,0	2,0
25	11,1	9,0	2,5
30	13,4	9,5	3,0
35	15,6	10,0	4,0
40	17,8	10,0	5,0

3. Installation et fonctionnement

3.3.2 Procédure d'étalonnage croisé - Versions LIE

Attention : Lorsque vous étalonnez un capteur avec un gaz différent, il vous incombe de gérer et de consigner cet étalonnage. Renseignez-vous sur les réglementations locales en vigueur.

Lorsque vous êtes amené à étalonner le capteur de gaz combustibles LIE Sensepoint avec un gaz différent du gaz ou des vapeurs à surveiller, suivez la procédure d'étalonnage croisé décrite ci-dessous :

Remarques :

1. Le tableau 1 répertorie les gaz en fonction de leur réaction avec un capteur donné.
2. Un gaz classé 8* donne le meilleur résultat tandis qu'un gaz classé 1* donne le moins bon résultat. (Ces valeurs ne s'appliquent pas aux niveaux PPM.)

Tableau 1 – Classement des gaz

Gaz	Numéro CAS	LIE (% v/v)	Classement
Acétone	67-64-1	2,5	5
Ammoniac	7664-41-7	15,0	7
Benzène	71-43-2	1,2	3
Butane	106-97-8	1,4	4
Butanone	78-93-3	1,8	4
Acétate de butyle	123-86-4	1,3	2
Acrylate de butyle	141-32-2	1,2	2
Cyclohexane	110-82-7	1,2	4
Éther diéthylique	60-29-7	1,7	4
Éthane	74-84-0	2,5	5
Éthanol	64-17-5	3,1	5
Acétate d'éthyle	141-78-6	2,2	4
Éthylène	74-85-1	2,3	5
Heptane	142-82-5	1,1	3
Hexane	110-54-3	1,0	3
Hydrogène	1333-74-0	4,0	6
Méthane	74-82-8	4,4	6
Méthanol	67-56-1	5,5	5
MIBK	108-10-1	1,2	3
Octane	111-65-9	0,8	2
Pentane	109-66-0	1,4	3
Propane-2-ol	67-63-0	2,0	3
Propane	74-98-6	1,7	4
Propylène	115-07-1	2,0	5
Styrène	100-42-5	1,1	2
Tétrahydrofuranne	109-99-9	1,5	3
Toluène	108-88-3	1,1	3
Triéthylamine	121-44-8	1,2	4
Xylène	1330-20-7	1,0	2

3. Installation et fonctionnement

Pour soumettre le capteur de gaz combustibles Sensepoint à un étalonnage croisé :

1. Reportez-vous au tableau 1 pour connaître le classement du gaz d'étalonnage et du gaz à surveiller.
2. Reportez-vous au tableau 2 pour obtenir le facteur de correction correspondant.
3. Multipliez la concentration du gaz d'étalonnage (en % LIE) par le facteur de correction pour obtenir la concentration effective.
4. Utilisez la concentration effective pour configurer la carte de contrôle lors de la procédure d'étalonnage.

Tableau 2 – Facteurs de correction

Capteur étalonné pour la détection	Capteur utilisé pour la détection							
	8*	7*	6*	5*	4*	3*	2*	1*
8*	1,00	1,24	1,52	1,89	2,37	2,98	3,78	4,83
7*	0,81	1,00	1,23	1,53	1,92	2,40	3,05	3,90
6*	0,66	0,81	1,00	1,24	1,56	1,96	2,49	3,17
5*	0,53	0,66	0,80	1,00	1,25	1,58	2,00	2,55
4*	0,42	0,52	0,64	0,80	1,00	1,26	1,60	2,03
3*	0,34	0,42	0,51	0,64	0,80	1,00	1,27	1,62
2*	0,26	0,33	0,40	0,50	0,63	0,79	1,00	1,28
1*	0,21	0,26	0,32	0,39	0,49	0,62	0,78	1,00

Remarque

1. Pour un capteur offrant des performances standard, les valeurs de sensibilité indiquées dans les tableaux 1 et 2 sont normalement exactes à $\pm 20\%$.
2. Il est recommandé que le classement du gaz d'étalonnage soit supérieur ou inférieur de deux points au classement du gaz cible.

Exemples

1. Le gaz cible à surveiller est le butane. Le gaz d'étalonnage est le méthane à une concentration de 46 % LIE.
2. Le méthane est classé 6 et le butane 4.
3. Dans le tableau 2, le facteur de correction est de 1,56.
4. La concentration de 72 % LIE ($46,0 \times 1,56$) doit donc être indiquée sur la carte de contrôle pour obtenir une mesure de butane précise en utilisant le méthane comme gaz d'étalonnage.

Remarque : Il est important d'étalonner le capteur aux niveaux d'alerte approximatifs pour permettre la non-linéarité des capteurs aux concentrations de gaz supérieures à 80 % LIE.

3. Installation et fonctionnement

3.3.3 Procédure d'étalonnage croisé - Version PPM (non testée par DEKRA EXAM)

Attention : Lorsque vous étalonnez un capteur avec un gaz différent, il vous incombe d'identifier et de consigner cet étalonnage. Renseignez-vous sur les réglementations locales en vigueur.

Lorsque vous êtes amené à étalonner le capteur de gaz combustibles PPM Sensepoint avec un gaz différent du gaz ou des vapeurs à surveiller, suivez la procédure d'étalonnage croisé décrite ci-dessous :

Le **tableau 3** répertorie les gaz en fonction de leur réaction avec un capteur donné. (Ces valeurs ne s'appliquent pas aux % LIE.)

Tableau 3 - Sensibilités croisées (mesurées à 20 °C STP)	
Gaz ou vapeur appliqué	Sensibilité relative*
Acétone	120
Ammoniac	55
Butane	164
Butanone (MEK)	140
Cyclohexane	193
Éther diéthylique	140
Éthane	133
Éthylène	181
Heptane	200
Hexane	193
Hydrogène	113
MIBK	181
Octane	197
Propane	153
Tétrahydrofuranne	136
Toluène	181
Triéthylamine	142
Xylène	173
Méthane	100

* par rapport au méthane = 100

3. Installation et fonctionnement

Tableau 4 - Déviation à pleine échelle (DPE) minimum recommandée

Gaz ou vapeur appliqué	FSD	Gaz ou vapeur appliqué	FSD
Acétone	5000 PPM	Hydrogène	5000 PPM
Ammoniac	15000 PPM	MIBK	3000 PPM
Butane	5000 PPM	Octane	3000 PPM
Butanone (MEK)	5000 PPM	Propane	5000 PPM
Cyclohexane	3000 PPM	Tétrahydrofuranne	5000 PPM
Éther diéthylique	5000 PPM	Toluène	3000 PPM
Éthane	5000 PPM	Triéthylamine	5000 PPM
Éthylène*	3000 PPM	Xylène	3000 PPM
Heptane	3000 PPM	Méthane*	7000 PPM
Hexane	3000 PPM		

*L'éthylène et le méthane sont disponibles dans une plage de 0 à 10 % LIE (éthylène 2 300 ppm, méthane 4 400 ppm) conformément à la norme de performances EN60079-29-1. Voir les caractéristiques en annexe A.4.

Formule d'étalonnage croisé :

$$S = \frac{C \times Y}{Z}$$

Légende : **S** = échelle de mesure à définir (ppm).

C = concentration du gaz d'étalonnage.

Y = sensibilité relative au méthane du gaz d'étalonnage.

Z = sensibilité relative au méthane du gaz à détecter.

Exemple d'étalonnage croisé PPM :

Si le gaz cible est le **xylène** dans une plage de concentration comprise entre 0 et 3000 ppm et le gaz d'étalonnage disponible est l'**éthane** à une concentration de 2000 ppm.

(1) Application de la formule d'étalonnage :

$$S = \frac{C \times Y}{Z} = \frac{2000 \text{ ppm} \times 133}{173} = \frac{266000}{173} = 1538 \text{ ppm}$$

(2) L'échelle (mètre) de la carte de commande doit être réglée sur **1500 ppm** pour donner une mesure précise du **xylène** en utilisant l'éthane à une concentration de **2000 ppm** comme gaz d'étalonnage.

3.3.4 Procédure d'étalonnage - Gaz toxiques

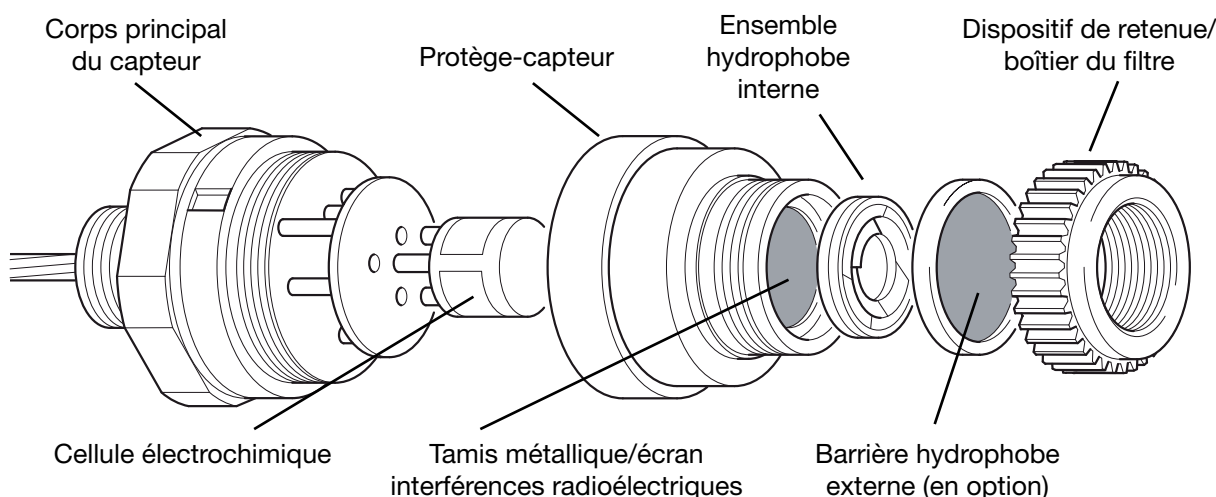
Le capteur de gaz toxiques Sensepoint est fourni pré-étalonné. Toutefois, pour garantir une précision optimale dans le cadre d'applications spécifiques, il est recommandé de procéder à l'étalonnage du système sur site.

Attention : La réexécution de l'étalonnage doit uniquement être effectuée par des techniciens qualifiés.

L'étalonnage ne doit être effectué qu'après l'installation du capteur et la mise sous tension pendant une durée supérieure au temps de stabilisation (voir l'**annexe A**). Dans la première instance, l'étalonnage initial doit être effectué sur la carte de contrôle du capteur. Si le contrôle du point de consigne dynamique ou du point zéro est insuffisant sur la carte de contrôle, des réglages peuvent être effectués à l'aide des potentiomètres sur le capteur.

3. Installation et fonctionnement

1. Vérifiez que le capteur est sous tension et que la sortie du capteur est stable.
2. Assurez-vous d'abord qu'aucun gaz cible n'est présent et remettez à zéro le capteur sur la carte de contrôle. Si vous soupçonnez la présence du gaz cible ou d'un gaz interférent à proximité du capteur Sensepoint, il peut s'avérer nécessaire de raccorder une bouteille de gaz zéro à un boîtier de flux et de faire passer de l'air propre dans le capteur à raison d'un litre par minute pour permettre l'obtention d'un point zéro stable.



3. Pour définir le point de consigne dynamique du capteur, installez le boîtier de flux et raccordez une bouteille de gaz de concentration connue (approximativement 50 % DPE dans l'air) au boîtier de flux à l'aide d'un tuyau de nylon ou PTFE.

La longueur des tuyaux doit être maintenue au minimum pour éviter de ralentir la vitesse de réponse.

Remarque : Lors de l'étalonnage de l'oxyde d'azote et du fait de l'instabilité de ce dernier lorsqu'il est mélangé avec de l'oxygène, un mélange d'oxyde d'azote dans l'azote est employé. La durée d'application du flux de gaz doit être maintenue au minimum nécessaire pour obtenir les mesures requises.

Attention : Étant donné que les gaz de test peuvent être dangereux, il est important qu'ils soient conduits vers une zone sûre à la sortie du boîtier de flux.

4. Appliquez le gaz à un débit d'un litre par minute pendant la durée recommandée (voir le tableau 7).
5. Réglez le point de consigne dynamique sur la carte de contrôle de manière à relever la concentration du gaz appliqué.
6. Retirez le boîtier de flux et l'alimentation en gaz.

Étalonnage avec protection anti-intempéries

Si vous ne pouvez pas accéder au capteur pour installer un boîtier de flux, vous pouvez appliquer le gaz au boîtier de protection anti-intempéries à l'aide d'une buse de gazage.

Vous devez prévoir les cas où le capteur est sous le vent ou les débits d'air rapides (p. ex. dans un conduit), qui peuvent disperser le gaz de test. Suivez la procédure décrite ci-dessus, mais réglez le débit du gaz d'étalonnage en fonction de la vitesse du vent comme suit : -

3. Installation et fonctionnement

Vitesse du vent (mph)	Vitesse du vent (m/s)	Débit du gaz de test (litres/minute) 02000-A-1635
0	0,0	1,0
5	2,2	1,0
10	4,4	1,5
15	6,7	1,5
20	8,9	1,5
25	11,1	1,5
30	13,4	1,5
35	15,6	1,5
40	17,8	1,5

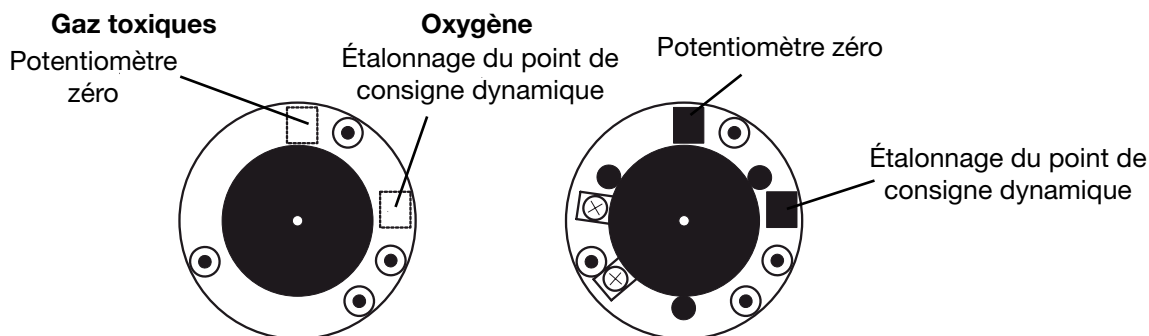
Tableau 6 – Concentrations du gaz de test

Gaz	Plage	Concentration de test recommandée	Temps d'application (minutes)	Temp. de fonctionnement	
				Longueur	Val. nom.
H ₂ S	0 à 20 ppm	10 PPM	3 min	-20 °C	+50 °C
H ₂ S	0 à 50 PPM	20 PPM	3 min	-20 °C	+50 °C
H ₂ S	0 à 100 ppm	50 PPM	3 min	-20 °C	+50 °C
CO	0 à 100 ppm	50 PPM	3 min	-20 °C	+50 °C
CO	0 à 200 ppm	100 PPM	3 min	-20 °C	+50 °C
CO	0 à 500 ppm	250 PPM	3 min	-20 °C	+50 °C
Cl ₂	0 à 5 PPM	3 PPM	10 min	-20 °C	+50 °C
Cl ₂	0 à 15 ppm	10 PPM	10 min	-20 °C	+50 °C
O ₂	0 à 25 % V/V	19 % V/V	1 min	-15 °C	+40 °C
NH ₃	0 à 50 PPM	25 PPM	10 min	-20 °C	+40 °C
NH ₃	0 à 1000 PPM	500 PPM	10 min	-20 °C	+40 °C
H ₂	0 à 1000 PPM	500 PPM	3 min	-5 °C	+40 °C
H ₂	0 à 10000 PPM	3000 PPM	3 min	-5 °C	+40 °C
SO ₂	0 à 15 ppm	10 PPM	5 min	-15 °C	+40 °C
SO ₂	0 à 50 PPM	20 PPM	5 min	-15 °C	+40 °C
NO	0 à 100 ppm	50 PPM	5 min	-5 °C	+40 °C
NO ₂	0 à 10 ppm	5 PPM	5 min	-15 °C	+40 °C
NO ₂	0 à 50 PPM	20 PPM	5 min	-15 °C	+40 °C

S'il s'avère nécessaire d'ajuster le réglage du capteur en raison d'un réglage insuffisant du point de consigne dynamique ou du point zéro sur la carte de contrôle, suivez les instructions décrites ci-dessous :

1. Ouvrez le boîtier du capteur en dévissant le protège-capteur du corps principal du capteur et remplacez-le par un capuchon d'étalonnage (réf. 2106D2097) et le boîtier de flux.
2. Si la sortie, alors qu'aucun gaz n'est appliqué, n'est pas zéro, réglez alors le potentiomètre zéro par le biais des orifices d'accès du capuchon d'étalonnage (voir le schéma suivant) afin d'obtenir une indication zéro.

3. Installation et fonctionnement



- Raccordez une bouteille de gaz contenant une concentration de gaz connue de 50 % de DPE approximativement au boîtier de flux à l'aide de tuyaux de nylon et PTFE.

Attention : *Les gaz de test pouvant être dangereux, il est important qu'ils soient conduits vers une zone sûre à la sortie du boîtier de flux.*

- Appliquez le gaz à un débit d'un litre par minute pendant la durée recommandée. (Voir le **tableau 6**.)
- Réglez le potentiomètre Span à travers les orifices d'accès du capuchon d'étalonnage pour lire la concentration du gaz appliqué.
- Retirez le capuchon d'étalonnage et le boîtier de flux, puis remplacez-le par le protège-capteur d'origine et installez un ensemble hydrophobe externe neuf (en option), si cela est nécessaire.

Remarque : *Certains gaz, tels que le chlore, le H₂S et l'ammoniac, peuvent adhérer aux parois des tuyaux, des régulateurs et des capteurs. Lors de l'étalonnage avec ces gaz, il est recommandé d'utiliser des tuyaux aussi courts que possible et que le capteur atteigne une valeur maximale avant le réglage des points de consigne dynamiques.*

3.4 DIAGNOSTIC DES ERREURS

3.4.1 Gaz combustibles

Attention : *Aucune pièce du capteur de gaz combustibles Sensepoint n'est réparable par l'utilisateur et toute tentative de modification risque d'invalider les conditions de certification.*

Symptôme	Cause/Solution
Relevé systématique d'une valeur différente de zéro.	Du gaz peut être présent. Assurez-vous que l'atmosphère n'est pas chargée en gaz cible.
Relevé d'une valeur différente de zéro en l'absence de gaz.	Réajustez le point zéro du système de commande.
Relevé d'une valeur peu élevée malgré l'application de gaz.	Réajustez le point de consigne dynamique du système de commande.
Relevé d'une valeur élevée lors de l'application de gaz.	Réajustez le point de consigne dynamique du système de commande.
Relevé d'une valeur égale à zéro lors de l'application de gaz.	Vérifiez le câblage. Vérifiez que le disque de protection antipoussière est retiré du boîtier du filtre. Vérifiez que le capteur n'est pas obstrué. Vérifiez que la plaque frittée et les filtres ne sont pas obstrués. Remplacez le capteur en cas de doute.

3. Installation et fonctionnement

4.0.2 Gaz toxiques

Symptôme	Cause/Solution
Relevé systématique d'une valeur différente de zéro.	Du gaz peut être présent. Assurez-vous que l'atmosphère n'est pas chargée en gaz cible. Des gaz résiduels ou d'autres composés organiques volatils peuvent être présents. Par exemple, des solvants peuvent interférer avec le fonctionnement du capteur.
Relevé d'une valeur différente de zéro en l'absence de gaz.	Réajustez le point zéro de la carte de commande ou du capteur.
Impossible de régler le point zéro du capteur sur la carte de commande.	Réajustez le point zéro du capteur avec réglage de la carte de commande approximativement au point du milieu.
Relevé d'une valeur peu élevée lors de l'application de gaz.	Réajustez le point de consigne dynamique de la carte de commande ou du capteur. Pour les versions O2, vérifiez que le bouchon de néoprène et le film adhésif ont été ôtés en dessous du dispositif de retenue en plastique.
Relevé d'une valeur élevée lors de l'application de gaz.	Réajustez le point de consigne dynamique de la carte de commande ou du capteur.
Impossible de définir le point de consigne dynamique du capteur sur la carte de commande.	Réajustez ce point de consigne dynamique sur le capteur.
Relevé d'une valeur égale à zéro lors de l'application de gaz.	Vérifiez le câblage. Vérifiez que le disque de protection contre la poussière a été retiré. Vérifiez que la barrière hydrophobe n'est pas obstruée. Vérifiez que les filtres, si ceux-ci sont installés, ne sont pas bloqués. Pour les versions O2, vérifiez que le bouchon de néoprène et le film adhésif ont été ôtés en dessous du dispositif de retenue en plastique. Remplacez le capteur en cas de doute. Les températures supérieures à 80 °C entraîneront la défaillance des fusibles de protection thermique.
Aucune sortie du capteur.	Le capteur n'est pas alimenté. Fusible thermique ou fusible limiteur de courant grillé. Remplacez le capteur.

4. Maintenance

Ce chapitre fournit les informations suivantes :

- Calendrier de maintenance de routine
- Procédures de maintenance de routine/remplacement de pièces

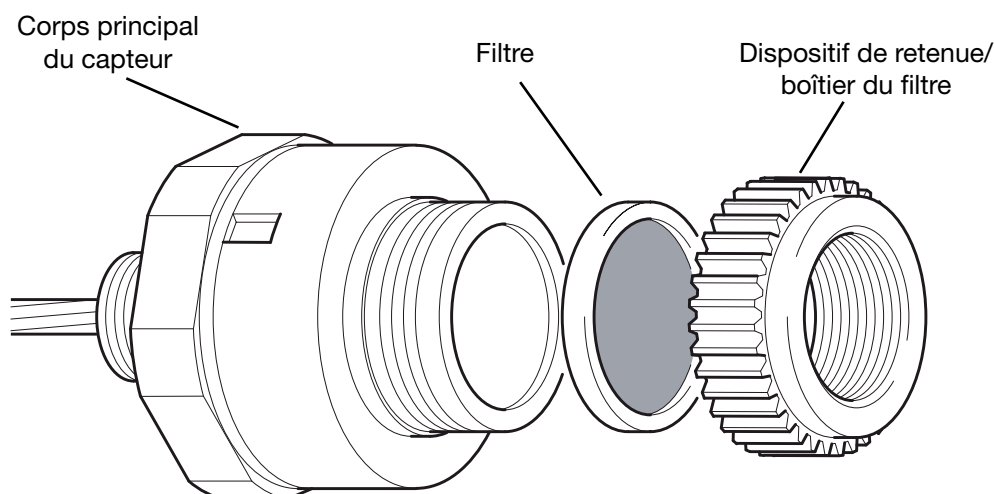
4.1 CALENDRIER DE MAINTENANCE DE ROUTINE

Type de capteur Sensepoint	Fréquence	Tâche de maintenance	Équipement nécessaire
Tous modèles	Tous les 6 mois	Vérifiez le point zéro et le point de consigne dynamique.	Gaz de test, régulateur de débit, boîtier de flux
	En cas d'alarme de gaz	Vérifiez le point zéro et le point de consigne dynamique. Remplacez le capteur si nécessaire.	Gaz de test, régulateur de débit, boîtier de flux
Gaz combustibles	Tous les 3 mois	Vérifiez que les filtres sont propres.	-
	Tous les 5 ans	Remplacez le capteur si nécessaire.	-
Gaz toxiques - Modèles H ₂ S, CO	Tous les 2 ans	Remplacez la cellule si nécessaire.	-
Gaz toxiques - Modèles Cl ₂ , O ₂ , NH ₃ , H ₂ , SO ₂ , NO, NO ₂	Tous les ans	Remplacez la cellule si nécessaire.	-

4.2 PROCÉDURES DE MAINTENANCE DES CAPTEURS DE GAZ COMBUSTIBLES

4.2.1 Changement de filtre

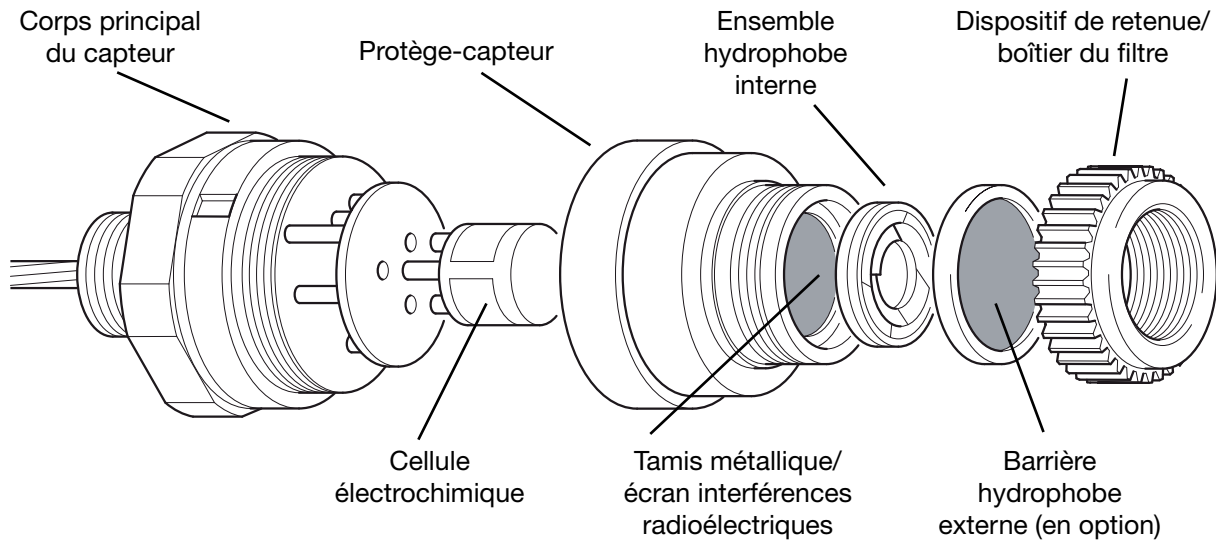
1. Dévissez et retirez le dispositif de retenue/boîtier du filtre ou l'accessoire du corps du capteur.
2. Retirez le filtre usagé et remplacez-le par un filtre neuf.



3. Remettez en place le dispositif de retenue/boîtier du filtre ou l'accessoire.

4. Maintenance

4.3 PROCÉDURES DE MAINTENANCE DU CAPTEUR DE GAZ TOXIQUES



Remarque : Lorsque vous remplacez la cellule électrochimique, vous devez retirer le protège-capteur. Les surfaces intérieures du protège-capteur sont enduites d'un revêtement d'argent qui protège la cellule et les composants électroniques contre les champs de radiofréquences externes.

La partie filetée, bien que revêtue d'argent, ne fait pas partie du blindage contre les interférences radioélectriques, puisqu'elle s'étend uniquement à la plaque de laiton qui se trouve à la base du corps du capteur. Lorsque vous retirez le protège-capteur, vous pouvez observer que le revêtement d'argent est incomplet sur la partie filetée. Cela n'affecte pas le fonctionnement et ne devrait pas poser problème. Si vous observez de petites particules d'argent à l'intérieur du boîtier ou au retrait du protège-capteur, éliminez-les délicatement en soufflant dessus. Vérifiez que le joint torique est installé dans la rainure sur le corps principal (en haut du filetage du protège-capteur) et serrez-le bien lorsque la cellule est remplacée.

Lorsque vous remplacez le protège-capteur, notez qu'il n'a qu'un seul point de repérage du filetage moulé et vous devez veiller à engager correctement le filetage afin d'éviter de le déformer. Serrez bien le protège-capteur à la main ou avec une clé à 5 Nm.

4.3.1 Changement du filtre externe

- (1) Dévissez et retirez le dispositif de retenue/boîtier du filtre (ou l'accessoire si celui-ci est installé) du capteur.
- (2) Retirez la barrière hydrophobe externe (disponible en option) usagée et remplacez-la par une barrière neuve, le cas échéant.
- (3) Remettez en place le dispositif de retenue/boîtier du filtre (ou l'accessoire, si celui-ci est installé). Vérifiez que tous les joints d'étanchéité requis sont bien en place.

4.3.2 Remplacement de la cellule électrochimique et du filtre interne

- (1) Dévissez et retirez le dispositif de retenue/boîtier du filtre (ou l'accessoire si celui-ci est installé) du capteur.
- (2) Ôtez l'ensemble hydrophobe interne usagé en appuyant sur une des encoches de fixation à l'aide d'un petit tournevis plat.
L'ensemble est ainsi libéré.

Attention : N'essayez pas de faire levier sous peine d'endommager le boîtier.

- (3) Retirez le tamis métallique interne.
- (4) Ouvrez le boîtier en dévissant l'ensemble protège-capteur du corps principal du capteur.

4. Maintenance

Assurez-vous que la cellule électrochimique ne tourne pas avec le protège-capteur.

(5) Tirez délicatement la cellule électrochimique usagée afin de l'extraire de la carte électronique.

Reportez-vous à la remarque suivante concernant le remplacement de la cellule électrochimique Oxygène.

Attention : Mettez au rebut la cellule électrochimique conformément à la réglementation en vigueur.

(6) Sortez la cellule neuve de son emballage, puis retirez le cavalier en travers de son embase.

(7) Branchez la cellule neuve sur la carte électronique.

Remarque : Pour les capteurs d'oxygène Sensepoint, dévissez les connexions de la cellule usagée et vissez-les à la neuve. Soutenez les colonnes à vis O₂ pendant le retrait et le remplacement des vis de la cellule de détection d'O₂. Reportez-vous à la fiche d'instructions fournie.

(8) Revissez le protège-capteur sur le corps principal du capteur.

(9) Mettez le tamis métallique interne neuf en place.

(10) Mettez l'ensemble hydrophobe interne neuf en place.

Remarque : Une fois le capteur réassemblé, il est indispensable de l'étalonner. La réexécution de l'étalonnage doit uniquement être effectuée par des techniciens qualifiés.

(11) Remettez en place le dispositif de retenue/boîtier du filtre ou l'accessoire.

(12) En cas de problème avec l'instrument, retournez-le à Honeywell Analytics.

4.3.3 Changement du capteur

La procédure générale suivante décrit comment remplacer tout capteur Sensepoint.

1. Isolez toutes les alimentations au cours de cette procédure et assurez-vous qu'elles restent **hors tension**. Assurez-vous que l'atmosphère ambiante ne contient pas de gaz dangereux.
2. Dévissez et retirez le dispositif de retenue/boîtier du filtre ou l'accessoire éventuellement installé sur le corps du capteur.
3. Retirez le couvercle du boîtier de raccordement.
4. Déconnectez les fils du capteur du bornier du boîtier de raccordement.
Notez la disposition des fils du capteur dans le bornier.
5. Ôtez le capteur Sensepoint du boîtier de raccordement.
Commencez par retirer le contre-écrou du capteur, si celui-ci est installé. Dévissez le corps du capteur de l'entrée de câble. Faites passer les fils du capteur à travers l'entrée de câble dans le boîtier de raccordement.
6. Installez le capteur neuf.
Suivez les instructions d'installation décrites au chapitre 3 pour installer le capteur de rechange.
7. Remettez en place le dispositif de retenue/boîtier du filtre ou l'accessoire sur le corps du capteur.
8. Allumez toutes les alimentations concernées.
9. Vérifiez que le système fonctionne correctement.
Effectuez toutes les procédures d'étalonnage requises.
10. Remettez le système dans son mode de fonctionnement normal.

Annexe A - Caractéristiques





A.1 LIE DES GAZ COMBUSTIBLES - VERSION STANDARD

Gaz détectés	Gaz combustibles dont la concentration est comprise dans la plage LIE et pour lesquels la sensibilité varie selon le type de gaz.
Plage	0 à 100 % LIE de méthane. Cela peut varier avec d'autres gaz.
Plage de températures de fonctionnement	-40 à +80 °C (voir Certification).
Effets de température	Stabilité du point zéro supérieure à ± 1 % LIE dans la plage comprise entre -20 et +55 °C. Stabilité du point de consigne dynamique supérieure à ± 3 % LIE dans la plage comprise entre -40 et +80 °C.
Plage d'humidité en fonctionnement	HR continue de 20 à 90 %. HR par intermittence de 10 à 99 % (sans condensation).
Effets de l'humidité	Stabilité du point zéro supérieure à ± 1 % LIE dans la plage. Stabilité du point de consigne dynamique supérieure à ± 2 % LIE dans la plage.
Plage de pression de fonctionnement	90 à 110 kPa.
Effets de la pression	Stabilité du point zéro supérieure à ± 1 % LIE dans la plage. Stabilité du point de consigne dynamique supérieure à ± 5 % LIE dans la plage.
Durée de préchauffage	10 minutes.
Temps de réponse	Varie selon les accessoires installés comme suit :

Accessoire	T50(s) typiques	T60(s) typiques	T90(s) typiques
Protection anti-intempéries avec barrière hydrophobe M40 standard	7,0	7,5	13,5
Protection anti-intempéries sans barrière hydrophobe M40 standard	6,0	7,0	11,0
Protection anti-intempéries avec barrière hydrophobe M36 métallique (style 780)	9,0	10,0	19,5
Protection anti-intempéries sans barrière hydrophobe M36 métallique (style 780)	8,0	9,0	16,0
Aucune protection anti-intempéries installée	4,0	5,5	8,5

Plage de tension	Pont de 2,9 à 3,5 V (à un courant d'attaque de 200 mA).
Puissance consommée	700 mW.
Sortie de signal	Pont mV.
Débit de prélèvement	1 à 1,5 l/min. (recommandé).

Annexe A - Caractéristiques

Linéarité	Supérieure à ± 5 % DPE ou ± 10 % des mesures, la valeur la plus élevée étant retenue.
Précision/répétabilité	Supérieure à ± 2 %.
Stabilité du point zéro dans le temps	Supérieure à ± 3 % LIE/an.
Stabilité du point de consigne dynamique dans le temps	Supérieure à ± 3 % LIE/an.
Contamination	Les éléments de détection peuvent devenir inactifs en cas d'exposition prolongée à des hydrocarbures halogénés, des métaux lourds ou des composés à base de silicone ou de soufre.
Durée de vie attendue	5 ans.
Durée de stockage	Aucune dégradation n'est généralement observée dans des conditions propres et stables pendant une période allant jusqu'à 5 ans.
Conditions de stockage	0 à 25 °C. HR de 30 à 70% (sans condensation). 75 à 110 kPa.
Indice de protection	IP65 en standard, IP67 avec la protection anti-intempéries.
Adaptateur de filetage	M20, M25, M26, NPT 3/4.
Dimensions	56 mm de diamètre x 74 mm de long (maximum).
Poids	190 g.
Certification	 II 2 GD Ex d IIC Gb T85 °C Tamb -40° à +55 °C.  II 2 GD Ex d IIC Gb T100 °C Tamb -40° à +70 °C.  II 2 GD Ex d IIC Gb T135 °C Tamb -40° à +80 °C.  tb IIIC A21 Db IP67. Baseefa08ATEX0265X. IECEX BAS08.0068X.
Normes CE	Les performances de ce produit sont conformes aux normes CE en vigueur : EN60079-29-1. EN50270.

A.2 LIE DES GAZ COMBUSTIBLES - VERSION HAUTES TEMPÉRATURES

Gaz détectés	Gaz combustibles dont la concentration est comprise dans la plage LIE et pour lesquels la sensibilité varie selon le type de gaz.
Plage	0 à 20% LIE. <i>Notez la plage 0-20 % LIE non conforme aux performances approuvées par EN60079-29-1.</i> 0 à 100 % LIE de méthane.
Plage de températures de fonctionnement	-55 à +150 °C (voir Certification).



Annexe A - Caractéristiques

Effets de température	Stabilité du point zéro supérieure à ± 3 % LIE dans la plage comprise entre -55 et +150 °C. Stabilité du point de consigne dynamique supérieure à ± 4 % LIE dans la plage comprise entre -55 et +150 °C.
Plage d'humidité en fonctionnement	HR continue de 20 à 90 %. HR par intermittence de 10 à 99 % (sans condensation).
Effets de l'humidité	Stabilité du point zéro supérieure à ± 3 % LIE dans la plage. Stabilité du point de consigne dynamique supérieure à ± 3 % LIE dans la plage.
Plage de pression de fonctionnement	90 à 110 kPa.
Effets de la pression	Stabilité du point zéro supérieure à ± 3 % LIE dans la plage. Stabilité du point de consigne dynamique supérieure à ± 3 % LIE dans la plage.
Durée de préchauffage	30 minutes.
Temps de réponse	Varie selon les accessoires installés comme suit :





Accessoire	T50(s) typiques	T60(s) typiques	T90(s) typiques
Protection anti-intempéries avec barrière hydrophobe M40 standard (ne pas utiliser avec des températures basses ou élevées.)	7,0	7,5	13,5
Protection anti-intempéries sans barrière hydrophobe M40 standard (ne pas utiliser avec des températures basses ou élevées.)	6,0	7,0	11,0
Protection anti-intempéries avec barrière hydrophobe M36 métallique (style 780)	9,0	10,0	19,5
Protection anti-intempéries sans barrière hydrophobe M36 métallique (style 780)	8,0	9,0	16,0
Aucune protection anti-intempéries installée	4,0	5,5	8,5

Plage de tension	Pont de 2,9 à 3,5 V (à un courant d'attaque de 200 mA).
Puissance consommée	700 mW.
Sortie de signal	Pont mV.
Débit de prélèvement	1 à 1,5 l/min. (recommandé).
Linéarité	Supérieure à ± 5 % de DPE.
Précision/répétabilité	Supérieure à ± 2 % LIE.
Stabilité du point zéro dans le temps	Supérieure à ± 5 % LIE/an.
Stabilité du point de consigne dynamique dans le temps	Supérieure à ± 5 % LIE/an.
Contamination	Les éléments de détection peuvent devenir inactifs en cas d'exposition prolongée à des hydrocarbures halogénés, des métaux lourds ou des composés à base de silicone ou de soufre.
Durée de vie attendue	5 ans.
Durée de stockage	Aucune dégradation n'est généralement observée dans des conditions propres et stables pendant une période allant jusqu'à 5 ans.

Annexe A - Caractéristiques

Conditions de stockage	0 à 25 °C. HR de 30 à 70 % (sans condensation). 75 à 110 kPa.
Indice de protection	IP65 en standard; IP66 avec la protection anti-intempéries.
Adaptateur de filetage	M20, M25, NPT 3/4.
Dimensions	42 mm de diamètre x 58 mm de long (maximum).
Poids	225 g.
Certification	 II 2 GD Ex d IIC Gb T3 Tamb -55° à +150 °C.  tb IIIC T200 °C Db IP66 A21. Baseefa08ATEX0264X. IECEX BAS08.0069X.
Normes CE	Les performances de ce produit sont conformes aux normes CE en vigueur : EN60079-29-1. EN50270.
A.3 PPM DES GAZ COMBUSTIBLES - Non conforme à la norme EN60079-29-1	
Gaz détectés	Gaz combustibles dont la concentration est comprise dans la plage PPM et pour lesquels la sensibilité varie selon le type de gaz.
Plage	Méthane 0 - 7000 PPM. Cela peut varier avec d'autres gaz.
Plage de températures de fonctionnement	-30 à +65 °C.
Effets de température	Stabilité du point zéro supérieure à ±3 % DPE dans la plage (0,06 % par °C). Stabilité du point de consigne dynamique supérieure à ±8 % DPE dans la plage.
Plage d'humidité en fonctionnement	HR continue de 20 à 90 %. HR par intermittence de 10 à 99 % (sans condensation).
Effets de l'humidité	Stabilité du point zéro supérieure à ±1 % DPE dans la plage. Stabilité du point de consigne dynamique supérieure à ±2% DPE dans la plage.
Plage de pression de fonctionnement	90 à 110 kPa.
Effets de la pression	Stabilité du point zéro supérieure à ±2 % DPE dans la plage. Stabilité du point de consigne dynamique supérieure à ±5 % DPE dans la plage.
Durée de préchauffage	20 minutes.
Temps de réponse	T60 - Inférieur à 6 secondes. T60 - Inférieur à 10 secondes
Plage de tension	Pont de 2,9 à 3,5 V (à un courant d'attaque de 200 mA)

Annexe A - Caractéristiques

Puissance consommée	700 mW.
Sortie de signal	Pont mV.
Débit de prélèvement	Débit recommandé 1 l/min.
Linéarité	Supérieure à ± 5 % DPE ou ± 10 % des mesures, la valeur la plus élevée étant retenue.
Précision/répétabilité	Supérieure à ± 2 %.
Stabilité du point zéro dans le temps	Supérieure à ± 3 % DPE/an.
Stabilité du point de consigne dynamique dans le temps	Supérieure à ± 3 % DPE/an.
Contamination	Les éléments de détection peuvent devenir inactifs en cas d'exposition prolongée à des hydrocarbures halogénés, des métaux lourds ou des composés à base de silicone ou de soufre.
Durée de vie attendue	5 ans.
Durée de stockage	Aucune dégradation n'est généralement observée dans des conditions propres et stables pendant une période allant jusqu'à 5 ans.
Conditions de stockage	0 à 25 °C. HR de 30 à 70 % (sans condensation). 75 à 110 kPa.
Indice de protection	IP65 en standard; IP67 avec la protection anti-intempéries.
Adaptateur de filetage	M20, NPT 3/4.
Dimensions	56 mm de diamètre x 74 mm de long (maximum).
Poids	190 g.
Certification	 II 2 GD Ex d IIC Gb T85 °C Tamb -40° à +55 °C.  II 2 GD Ex d IIC Gb T100 °C Tamb -40° à +70 °C.  II 2 GD Ex d IIC Gb T135 °C Tamb -40° à +80 °C.  tb IIIC A21 Db IP67. Baseefa08ATEX0265X. IECEX BAS08.0068X.
Normes CE	Les performances de ce produit sont conformes aux normes CE en vigueur : EN50270.

Annexe A - Caractéristiques

A.4 GAZ COMBUSTIBLES PPM - conforme à la norme EN60079-29-1

Gaz détectés Plage	Méthane, éthylène Méthane 0 - 4 400 ppm. Éthylène 0 - 2 300 ppm
Plage de températures de fonctionnement	-30 °C à +65 °C
Effets de la température	Stabilité du point zéro supérieure à ± 8 % DPE dans la plage (0,06 % par °C). Stabilité du point de consigne dynamique supérieure à ± 9 % DPE dans la plage.
Plage d'humidité de fonctionnement	Humidité relative de 20 à 90 % (fonctionnement continu) Humidité relative par intermittence de 10 à 99 % (sans condensation).
Effets de l'humidité	Stabilité du point zéro supérieure à ± 7 % DPE dans la plage. Stabilité du point de consigne dynamique supérieure à ± 8 % DPE dans la plage.
Plage de pression de fonctionnement	80 à 120 kPa.
Effets de la pression	Stabilité du point zéro supérieure à ± 7 % DPE dans la plage. Stabilité du point de consigne dynamique supérieure à ± 9 % DPE dans la plage.
Durée de préchauffage	20 minutes.
Temps de réponse	Méthane T50 < 6 secondes, T90 < 16 secondes. Éthylène T50 < 7 secondes, T90 < 17 secondes.
Plage de tension	Pont de 2,9 V à 3,5 V (courant d'entraînement de 200 mA).
Puissance consommée	700 mW.
Signal de sortie	Pont mV.
Débit de prélèvement	Débit recommandé 1 l/min.
Linéarité	Supérieure à ± 5 % DPE ou ± 10 % des mesures, la valeur la plus élevée étant retenue.
Précision/répétabilité	Supérieure à ± 2 %.
Stabilité du point zéro dans le temps	Supérieure à ± 5 % DPE/an.
Stabilité du point de consigne dynamique dans le temps	Supérieure à ± 5 % DPE/an.
Contamination	Les éléments de détection peuvent devenir inactifs en cas d'exposition prolongée à des hydrocarbures halogénés, des métaux lourds ou des composés à base de silicone ou de soufre.
Durée de vie attendue	5 ans.
Durée de stockage	Aucune dégradation n'est généralement observée dans des conditions propres et stables pendant une période allant jusqu'à 5 ans.

Annexe A - Caractéristiques

Conditions de stockage	0 à 25 °C. Humidité relative de 30 à 70 % (sans condensation). 75 à 110 kPa.
Indice de protection	IP65 en standard, IP67 avec la protection contre les intempéries.
Adaptateur de filetage	M20, NPT 3/4.
Dimensions	56 mm de diamètre x 74mm de long (maximum).
Poids	190 g.
Certification	« Ex logo » II 2 GD Ex d IIC Gb T85 °C Tamb -40 ° à +55 °C. « Ex logo » II 2 GD Ex d IIC Gb T100 °C Tamb -40 ° à +70 °C. « Ex logo » II 2 GD Ex d IIC Gb T135 °C Tamb -40 ° à +80 °C. « Ex logo » tb IIIC A21 Db IP67. Baseefa08ATEX0265X. IECEX BAS08.0068X.
Normes CE	Ce produit est conforme aux normes CE en vigueur, notamment les normes relatives aux performances : EN60079-29-1 (BVS 04 ATEX G 001 X). EN50270.

Annexe A - Caractéristiques

A.5 GAZ TOXIQUES

Gaz	Plage	Temps de réponse		Temps de stabilisation	Plage de températures (°C)	Temp. dérive du zéro*	Temp.** dérive du point de consigne dyn.*	Stab zéro/an ***	Stab point cons. dyn./an **	Stab humid./an ***
		T50	T90							
H ₂ S	0 - 20 PPM	15	40	<3 min	-20 - +50	±5 %	±25 %	2 %	2 %	+10 %
	0 - 50 PPM	15	40	<3 min	-20 - +50	±5 %	±25 %	2 %	2 %	+10 %
	0 - 100 PPM	15	40	<3 min	-20 - +50	±5 %	±25 %	2 %	2 %	+10 %
CO	0 - 100 PPM	12	30	<3 min	-20 - +50	±5 %	±20 %	2 %	4 %	+2 %
	0 - 200 PPM	12	30	<3 min	-20 - +50	±5 %	±20 %	2 %	4 %	+2 %
	0 - 500 PPM	12	30	<3 min	-20 - +50	±5 %	±20 %	2 %		+2 %
O ₂	1 - 25 % V/V	5	10	<5 min	-15 - +40	-	±10 %		2 %	±1 %
NH ₃	0 - 50 PPM	10	65	<3 min	-20 - +40	±6 %	±20 %	<2 %	20 %	+10 %
	0 - 1000 PPM	10	65	<3 min	-20 - +40	±6 %	±20 %	<2 %	20 %	+10 %
Cl ₂	0 - 5 PPM	50	225	<5 min	-20 - +50	±2 %	±20/55 % [#]	<2 %	2 %	+2 %
	0 - 15 PPM	50	225	<5 min	-20 - +50	±2 %	±20/55 % [#]	<2 %	2 %	+2 %
NO	0 à 100 PPM	5	30	12 h	-15 - +40	±5 %	±25 %	2 %	2 %	±10 %
NO ₂	0 à 10 PPM	30	60	1 h	-15 - +40	±5 %	±25 %	2 %	2 %	±10 %
H ₂	0-1000 PPM	10	45	<3 min	-15 - +40	±2 %	±60 %	<2 %	2 %	-2 %
	0-10000 PPM	10	45	<3 min	-15 - +40	±2 %	±60 %	<2 %	2 %	-2 %
SO ₂	0-15 PPM	10	90	<3 min	-15 - +40	±5 %	±15 %	<2 %	2 %	-10 %
	0-50 PPM	10	90	<3 min	-15 - +40	±5 %	±15 %	<2 %		-10 %

Légende :

* = supérieur à la plage de températures spécifiée.

** = % de la concentration appliquée.

*** = % de la plage (DPE).

= ±20 % (-20 à 40 °C) ou ±55 % (-20 à 50 °C)

Linéarité ±5 %.

Temps de récupération Air propre 10 PPM.
T50 = moins de 8 s.
T10 = moins de 30 s.

Plage d'humidité en fonctionnement HR continue de 20 à 90 %.
HR intermittente de 10 à 99 % (sans condensation).

Limite nominale inférieure de la plage de mesures 0 PPM 0,2 PPM.

Plage de pression de fonctionnement 90 à 110 kPa.

Plage de tension 18 à 30V.

Puissance consommée 0,9 W maximum.

Annexe A - Caractéristiques

Sortie de signal

Boucles nominale 4 à 20 mA alimentée comme suit :

Signification	Boucle de signal
Inhibition/Inf. plage/Erreur	Inférieure à 3 mA
Signal du zéro	4 mA
Signal pleine échelle	20 mA
Sup. plage/Erreur	Plus de 20 mA
Courant maximum	30 mA

Débit de prélèvement recommandé

1 à 1,5 l/min.

Contaminants

La présence de gaz organiques volatils (p. ex. acétone, méthyléthylcétone, méthanol) peut entraîner des erreurs de mesure.

Durée de vie attendue

H₂S, CO non inférieure à 24 mois.
NH₃, Cl₂, NO, NO₂, SO₂, H₂, O₂ non inférieure à 12 mois.

Durée de stockage

6 mois.

Conditions de stockage

0 à 25°C.
HR de 30 à 70 % (sans condensation).
75 à 110 kPa.

Indice de protection

IP65 en standard; IP67 avec la protection anti-intempéries.


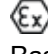
Dimensions

56 mm de diamètre x 90 mm de long (maximum).

Poids

Oxygène 205 g.
Autres 185 g.

Certification

 II 2 GD Ex d ia IIC T4 Gb Tamb -40° à +65 °C.
 Ex tb IIIC A21 IP67 T135 °C Db.
Baseefa08ATEX0263X.
IECEX BAS08.0070X.
CSA classe I, division 2, groupes B, C et D
(certifié pour les sites dangereux au Canada et aux États-Unis).
Numéro de certification 2404330.

Normes CE

Les performances de ce produit sont conformes aux normes CE en vigueur :
EN50270.

Annexe B – Certification

Remarque : Les étiquettes de certification se présentent comme défini par la directive 94/9/CE. La première illustration identifie les zones des étiquettes définies. Les autres étiquettes contiennent des informations similaires.

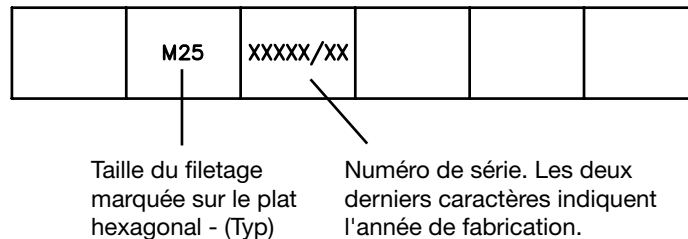
B.1 GAZ COMBUSTIBLES - VERSION LIE STANDARD ET PPM

Marque CE (Conforme avec toutes les directives européennes concernées) / Marque commerciale et adresse du fabricant (Honeywell Analytics Ltd, Sensepoint, Poole BH17 0RZ UK) / Nom du produit (Combustible Baseefa08) / Numéro de la certification (ATEX0265X) / Marquage de protection contre les explosions/groupe et catégorie d'appareil (II 2 GD IECEx BAS08.0068X AUS Ex 3663X IP66)

N° d'identification de la commission ATEX (1180) / Attention (WARNING-STATIC RISK-READ MANUAL) / Plage de températures ambiantes certifiée (T85°C Tamb-40° to +55°C T100°C Tamb-40° to +70°C T135°C Tamb-40° to +80°C) / Code de certification BS EN 60079

PERFORMANCE: Vmax=35V AC/DC Pmax=2W Ex tb IIIC A21 Db IP67 SIRA 03 ATEX1116X

Marquage de certification : Avant



Marquage de certification : Arrière

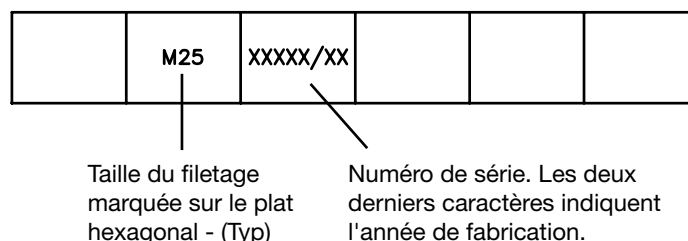
B.2 GAZ COMBUSTIBLES - VERSION LIE HAUTES TEMPÉRATURES

Honeywell Analytics Ltd Poole BH17 0RZ UK Sensepoint HT 1180 Read Manual	Baseefa08ATEX0264X Ex d IIC T3 Tamb -55°C to +150°C Gb Ex tb IIIC T200°C Db IP67 Vmax=12V AC/DC Pmax=1W	IECEx BAS08.0069X Serial No. XX/XXXXXX
--	--	--

B.3 GAZ TOXIQUES

Honeywell Analytics Ltd Sensepoint Toxic Baseefa08ATEX0263X II 2 GD IECEx BAS08.0070X AUS Ex 3663X IP66
 Poole BH17 0RZ UK REFER TO MANUAL BEFORE OPENING Ex d ia IIC T4 Gb Tamb -40° to +65°C
 1180 WARNING-STATIC RISK-READ MANUAL Vmax=32V DC Pmax=0.9W Ex tb IIIC A21 IP67 T135°C Db

Marquage de certification : Avant



Marquage de certification : Arrière

Annexe C : Accessoires et pièces de rechange

C.1 LIE DES GAZ COMBUSTIBLES

Description		Référence
Cône de prélèvement		02000-A-1642
Capteur standard LIE 0-100 %	3/4NPT	2106B1204
	M20	2106B1200
	M25	2106B1201
	M26	2106B1202
	Pellistor VQ1AB M26	2106B1203
Capteur hautes températures LIE 0-100 %	3/4 NPT	2106B2312
	M20	2106B2310
	M25	2106B2311
Filtre		00780-F-0018
Dispositif de retenue/boîtier du filtre		00780-C-0038
Boîtier de flux		02000-A-1645
Boîtier de raccordement hautes températures*		2052D0001
Protection anti-intempéries hautes températures		00780-A-0076
Boîtier de raccordement (standard)		00780-A-0100
Protection anti-intempéries (gaz combustibles)		02000-A-1640

*Remarque : la plage de températures certifiée du boîtier de raccordement hautes températures est limitée à la plage comprise entre -50 °C et +150 °C.

C.2 PPM DES GAZ COMBUSTIBLES

Description		Référence
Cône de prélèvement		02000-A-1642
Filtre		00780-F-0018
Dispositif de retenue/boîtier du filtre		00780-C-0038
Boîtier de flux		02000-A-1645
Boîtier de raccordement (standard)		00780-A-0100
Capteur (Complet)	M20	2106B1205
	3/4 NPT	2106B1209
Protection anti-intempéries (gaz combustibles)		02000-A-1640

Conditions de stockage 0 à 25 °C.
Humidité relative de 30 à 70 % (sans condensation).
75 à 110 kPa.

Annexe C : Accessoires et pièces de rechange

C.3 GAZ TOXIQUES

Description	Référence
Kit de rechange de cellule électrochimique	Voir tableau
Boîtier de flux (standard)	02000-A-1645
Boîtier de flux (pour gaz adsorbants)	02000-A-3120
Chambre d'étalonnage de gaz	2106D2097
Boîtier de raccordement (standard)	00780-A-0100
Barrière hydrophobe (externe)	00910-A-0404
Protection anti-intempéries (gaz toxiques)	02000-A-1635

Kit de rechange de cellule électrochimique

Type de gaz	Référence
Cl ₂	2106B1547
CO	2106B1548
H ₂ (0-1000 PPM)	2106B1597
H ₂ (0-10000 PPM)	2106B1598
H ₂ S	2106B1549
NH ₃ (0-50 PPM)	2106B1596
NH ₃ (0-100 PPM)	2106B1593
NH ₃ (0-1000 PPM)	2106B1595
NO	2106B1594
NO ₂ (0-10 PPM)	2106B1599
O ₂	2106B1545
SO ₂	2106B1546

Pour commander un nouveau capteur de gaz toxiques complet, référez-vous à l'étiquette du produit ou contactez Honeywell Analytics.

Annexe D – Tableaux des interférences croisées

Gaz étalonné	CO		H ₂ S		Cl ₂		SO ₂		NO ₂	
Type de capteur	Surecell		Surecell		CTL série 4		CTL série 4		CTL série 4	
Gaz d'interférence	Concentration	Mesure	Concentration	Mesure	Concentration	Mesure	Concentration	Mesure	Concentration	Mesure
Acétylène	–	–	–	–	–	–	–	–	–	–
Ammoniac	–	–	–	–	–	–	–	–	–	–
Dioxyde de carbone	2,5 %	<2	1 %	<1	–	–	–	–	–	–
Monoxyde de carbone	100	100	100	0	300	0	300	3	300	-15
Chlore	1	0	1	1	–	–	–	–	1	1
Éthanol	–	–	–	–	–	–	–	–	–	–
Éthylène	100	154	500	0	–	–	–	–	–	–
Oxyde d'éthylène	–	–	–	–	–	–	–	–	–	–
Hydrogène	1000	140	500	0	–	–	–	–	–	–
Sulfure d'hydrogène	25	0	100	100	15	-1	15	0	15	0
Méthane	1 %	0	1 %	<1	–	–	–	–	–	–
Méthanol	–	–	–	–	–	–	–	–	–	–
Dioxyde d'azote	3	0	3	0	–	–	5	-5	20	20
Oxyde nitrique	100	28	25	0	35	0	35	0	35	0
Phosphine	–	–	–	–	–	–	–	–	–	–
Dioxyde de soufre	25	0	2	0	5	0	–	–	5	0

Gaz étalonné	NH ₃		NH ₃		H ₂		NO		O ₂	
Type de capteur	Sensoric 100		Sensoric 100		Sensoric		Sensoric		C/2 plastique	
Gaz d'interférence	Concentration	Mesure	Concentration	Mesure	Concentration	Mesure	Concentration	Mesure	Concentration	Mesure
Acétylène	–	–	–	–	100	0	–	–	–	–
Ammoniac	–	–	–	–	–	–	–	–	–	–
Dioxyde de carbone	1 %	0	1 %	0	1000	0	1 %	0	–	–
Monoxyde de carbone	300	100	300	3	50	0	1000	0	–	–
Chlore	5	0	5	0	5	0	5	0	–	–
Éthanol	1000	1	1000	1	–	–	–	–	–	–
Éthylène	1 %	0	1 %	0	500	0	–	–	–	–
Oxyde d'éthylène	–	–	–	–	–	–	–	–	–	–
Hydrogène	1000	80	1000	25	2000	2000	1000	0	100 %	-9 %
Sulfure d'hydrogène	14	18	14	0	10	0	–	–	–	–
Méthane	–	–	–	–	1 %	0	–	–	100 %	0
Méthanol	–	–	–	–	–	–	–	–	–	–
Dioxyde d'azote	50	-25	–	–	10	0	100	0	25 PPM	Aucun effet
Oxyde nitrique	–	–	–	–	–	–	–	–	–	–
Phosphine	–	–	–	–	–	–	–	–	–	–
Dioxyde de soufre	25	-21	–	–	2	0	50	0	–	–

Annexe D – Tableaux des interférences croisées

Remarques :

1. *Les chiffres indiqués dans les tableaux sont approximatifs, car les valeurs des interférences croisées peuvent varier considérablement selon les cellules.*
2. *Ces chiffres ne peuvent servir de base pour prévoir les valeurs de sensibilité croisée.*
3. *Les interférences croisées n'étant pas forcément linéaires, il n'est pas recommandé de trop les extrapoler au-delà de la plage.*
4. *Toutes les quantités sont exprimées en PPM, sauf indication contraire.*
5. *De fortes concentrations de gaz acides (p. ex. CO₂, SO₂, NO₂) ou d'hélium renforceront la sensibilité à l'oxygène. Le signal augmentera de 0,3 % environ pour chaque 1 % de CO₂ présent. Il n'y a pas de données concernant d'autres gaz.*
6. *Les niveaux de chlore ou d'ozone en pourcentages donneront une interférence croisée attendue de 1:1 avec l'oxygène. Aucune donnée ne le confirme.*

Annexe E – Glossaire

Atmosphère explosive

Mélange de matières inflammables dans l'air sous forme de vapeurs ou de brumes de gaz dans lequel, après ignition, la combustion se propage dans le mélange non consommé.

Limite inférieure d'explosivité (LIE)

Concentration de vapeur ou de gaz inflammable dans l'air en dessous de laquelle une atmosphère explosive ne peut pas se former.

Ex d

Protection ignifuge et antidéflagrante selon les normes européennes EN60079. Boîtier capable de résister à la pression induite lors de l'explosion interne d'un mélange explosif et qui empêche la propagation de l'explosion dans l'atmosphère explosive autour du boîtier.

Ex e

Sécurité renforcée selon les normes européennes EN60079 relatives aux appareils électriques ne produisant pas d'arcs ou d'étincelles en fonctionnement normal et pour lesquels des mesures complémentaires sont appliquées afin de renforcer la sécurité en cas de températures excessives.

PPS

Le polysulfure de phénylène est un polymère qui convient à la plupart des environnements chimiques (p. ex. acides, aldéhydes, cétones, alcalis, pétrole, hydrocarbures aromatiques, alcools, éthers, esters et la plupart des hydrocarbures chlorés). Évitez l'immersion dans des solvants pendant des périodes prolongées. Pour plus d'informations, contactez Honeywell Analytics Ltd.

IS

Appareil à sécurité intrinsèque dans lequel les circuits mêmes ne peuvent pas provoquer la combustion d'un gaz inflammable.

Apprenez plus

www.honeywellanalytics.com

Contacter Honeywell Analytics:**Europe, Moyen-Orient, Afrique, L'Inde**

Life Safety Distribution AG
Weiherallee 11a
CH-8610 Uster
Switzerland
Tel: +41 (0)44 943 4300
Fax: +41 (0)44 943 4398
gasdetection@honeywell.com

Amérique

Honeywell Analytics Inc.
405 Barclay Blvd.
Lincolnshire, IL 60069
USA
Tel: +1 847 955 8200
Toll free: +1 800 538 0363
Fax: +1 847 955 8210
detectgas@honeywell.com

Pacifique, Asie

Honeywell Analytics Asia Pacific
#508, Kolon Science Valley (I)
187-10 Guro-Dong, Guro-Gu
Seoul, 152-050
Korea
Tel: +82 (0)2 6909 0300
Fax: +82 (0)2 2025 0329
analytics.ap@honeywell.com

Assistance Complémentaire

EMEA: HAexpert@honeywell.com
US: ha.us.service@honeywell.com
AP: ha.ap.service@honeywell.com

www.honeywell.com

Remarque :

Toutes les dispositions ont été prises afin de garantir l'exactitude de cette publication. Cependant, nous déclinons toute responsabilité en cas d'erreur ou d'omission. Les données et la législation sont susceptibles d'être modifiées. Nous vous invitons à vous procurer les réglementations, normes et directives les plus récemment publiées. Document non contractuel.

Version 10, 04/2012
H_MAN0514_FR
2106M0502 A03738
© 2012 Honeywell Analytics

